

Republika e Kosovës - Republika Kosovo
 Komuna e Gjakovës - Opština Djakovica
 Drejtoria për Punë të Përgjithshme Administrative
 Uprava za Opšte, Administrativne Poslove

02 Nr./Br. 410/04-35901
 Data/Datum 26.11.2024
 Gjakovë-Djakovica-Gjakova

KONTRATË

Numri i kontratës:¹ 632-21-2626-5-1-1/C498

KOMUNA E GJAKOVËS, (në vazhdim "Autoriteti Kontraktues"), në njërën anë; dhe

BM Group SH.P.K., VETERNIK, PRISHTINË, me nr.unik 810839251, e përfaqësuar nga z.Bedri Gllareva (në vazhdim "Kontraktuesi"), në anën tjetër, janë pajtuar të lidhin një kontratë publike për punë e shënuara me poshtë:

Zgjerimi i linjës së ndriçimit publik në Komunën e Gjakovës-Kontratë dy vjeçare me numër identifikues: 632-21-2626-5-1-1 dhe nr.Brendëshëm 632-21-047-511

Neni 1 Lënda

1.1 Lënda e kontratës është ekzekutimi i punëve në vijim nga ana e Kontraktuesit: **Zgjerimi i linjës së ndriçimit publik në Komunën e Gjakovës-Kontratë dy vjeçare**

| No. | Lot |
|-----|---|
| 1 | Zgjerimi i linjës së ndriçimit publik në Komunën e Gjakovës-Kontratë dy vjeçare |

Neni 2 Çmimi

2.1 Çmimi total i punëve duhet të jetë: **547 453,00 €**(pesëqind e katërdhjetë e shtatë mijë e katërqind e pesëdhjetë e tre euro).

2.2 Çmimi i përmendur në Nenin 2.1 më sipër duhet të jetë e vetmja pagesë që Autoriteti Kontraktues i ka borxh Kontraktuesit sipas kontratës. Ai duhet të jetë i prerë dhe të mos i nënshtrohet ndryshimeve.

2.3 Pagesat do të bëhen në pajtim me Kushtet e përgjithshme dhe/ose të Veçanta të kontratës.

Neni 3 Rendi i përparësisë i dokumenteve të kontratës

3.1 Kontrata përbëhet nga dokumentet në vijim:

Marrëveshja e kontratës;

Kushtet e Veçanta të Kontratës;

Kushtet e Përgjithshme të Kontratës;

Tenderi i Kontraktuesit, duke përfshirë edhe Specifikimet Teknike;

Oferta financiare (Paramasa dhe Paralogaria);

3.2 Dokumentet e ndryshme që e përbëjnë kontratën konsiderohet se shpjegojnë njëra tjetrën; dhe në raste të paqartësisë ose divergjencës, ato duhet të lexohen sipas rendit të përparësisë në të cilin janë dhënë më sipër.

Neni 4 Komunikimet

4.1 Të gjitha komunikimet me shkrim që kanë të bëjnë me këtë Kontratë ndërmjet Autoritetit Kontraktues, nga njëra anë dhe Kontraktuesit nga ana tjetër duhet të cekin titullin e Kontratës dhe numrin e saj të identifikimit dhe duhet të dërgohen me postë, faks, email ose të dorëzohen personalisht. Komunikimet për Autoritetin Kontraktues mund të adresohen Autoritetit Kontraktues ose Menaxherit të Projektit i emëruar në Kushtet e Veçanta të Kontratës.

¹ Ju lutemi referojuni këtij numri të kontratës në dokumentet e faturimit dhe pagesës, procedurat dhe transaksionet që lidhen me thesarin.

4.2 Nëse personi që dërgon komunikatën kërkon vërtetim të pranimit të saj, ai duhet ta thotë këtë në komunikatën e tij. Sa herë që ka afat të fundit për pranimin e komunikatës me shkrim, dërguesi duhet të kërkojë vërtetim të pranimit të komunikatës së tij. Në të gjitha rastet, dërguesi duhet t'i marrë të gjitha masat e nevojshme për të siguruar pranimin e komunikimit të tij.

4.3 Kudo në kontratë parashikohet për dhënien e ndonjë njoftimi, pëlqimi, miratimi, certifikate, ose vendimi, përveç nëse specifikohet ndryshe në njoftim të tillë, pëlqim, miratim, certifikatë apo vendim do të jetë në formë të shkruar dhe fjalët "njofton", "vërtetohet", "miratoj" ose "vendosë" do të interpretohen në përputhje me rrethanat. Ndonjë miratim, pajtim, certifikatë ose vendim i tillë nuk duhet të mbahet apo vonohet pa arsye.

4.4 Kjo kontratë është e përgatitur në gjuhën shqipe në tri origjinale, dy prej të cilave janë për Autoritetin Kontraktues dhe një origjinale për Kontraktuesin.

Për Autoritetin Kontraktues

| | |
|--------------------|--------------------------------|
| Emri: | z.Faton Gutaj |
| Pozita: | Zyrtar përgjegjës i prokurimit |
| Nënshkrimi: | <i>për: F. Gutaj</i> |
| Data: | 26.11.2021 |
| Vula: | |

| | |
|--------------------|------------------------------|
| Emri: | z.Ardian Gjini |
| Pozita: | Zyrtar Kryesor Administrativ |
| Nënshkrimi: | <i>Ardian Gjini</i> |
| Data: | 26.11.2021 |
| Vula: | |

Për Kontraktuesin

| | |
|--------------------|--------------------|
| Emri: | z.Bedri Gllareva |
| Pozita: | Drejtor |
| Nënshkrimi: | <i>B. Gllareva</i> |
| Data: | 26.11.2021 |
| Vula: | |

KUSHTET E PËRGJITHSHME

Numri i kontratës: 632-21-2626-5-1-1/C498

Neni 1 Përkufizimet

1.1 "Kontratë" do të thotë marrëveshje të lidhur ndërmjet Autoritetit kontraktues dhe Kontraktuesit, siç është shënuar në formularin e kontratës të nënshkruar nga palët, duke përfshirë të gjitha shtojcat për këtë dhe të gjitha dokumentet e inkorporuar me referencë në të.

1.2 "Punë" konsiderohen të gjitha ato punë të cilat janë objekt i kontratës dhe të cilat Autoriteti Kontraktues kërkon që të kryhen nga kontraktuesi, qofshin ato ndërtim, restaurim, meremetim apo rrënim ndërtesash, pajisje, struktura inxhinieringu civil, struktura të tjera apo pjesë të tyre.

1.3 "Kontraktuesi" është operatori ekonomik (apo grupi i operatorëve ekonomik), i caktuar në formularin e kontratës, i cili (të cilët) është palë në kontratë dhe është i obliguar të kryejë punët sipas marrëveshjes dhe i cili do të marrë shumën sipas marrëveshjes me kontratë.

1.4 "Menaxheri i Projektit" është njeriu i caktuar në kushtet e veçanta të kontratës (apo cilido njeri kompetent i autorizuar nga Autoriteti Kontraktues), i cili është përgjegjës për mbikëqyrjen e kryerjes së punëve dhe për të gjitha hollësitë duhet t'i raportojë Autoritetit Kontraktues.

1.5 "Çmimi Kontratës" do të thotë shuma që i paguhet Kontraktuesit sipas marrëveshjes në formularin e kontratës.

1.6 "Vendi i ndërtimit" do të thotë vendi i caktuar për kryerjen e punëve të kontraktuara.

1.7 "Pajisjet e kontraktuesit" do të thotë e tërë makineria përfshirë edhe atë për bartjen e pajisjeve, dhe mjetet tjera që nevojiten për kryerjen e punëve të kontraktuara që duhet të bëhen sipas kontratës.

1.8 "Skicat" nënkuptojnë vizatimet, llogaritjet, informatat e siguruar dhe të miratuara nga Autoriteti Kontraktues për kryerjen e punëve të kontraktuara.

1.9 "KPK" do të thotë Kushtet e Përgjithshme të Kontratës.

1.10 "KVK" do të thotë Kushtet e Veçanta të Kontratës.

Neni 2 Gjuha dhe ligji i aplikueshëm

2.1 KVK e saktësojnë cili është ligji që i përcakton të gjitha çështjet që nuk janë të mbuluara në kontratë.

2.2 Kontrata dhe të gjitha komunikimet e shkruara ndërmjet palëve hartohen në gjuhën e specifikuar në KVK.

Neni 3 Transferimi

3.1 Transferimi do të jetë valid vetëm nëse ka marrëveshje të shkruar përmes të cilës Kontraktuesi e transferon kontratën e vet ose një pjesë të saj te një palë e tretë.

3.2 Kontraktuesi nuk mundet që, pa miratim paraprak me shkrim nga Autoriteti kontraktues, ta transferojë kontratën ose një pjesë të saj, ose ndonjë përfitim apo interes nga ajo, përveç në këto raste:

a) kur ka ngarkesë për pagesë, në favor të bankierëve të Kontraktuesit, të shumave që duhet të paguhen ose që do të bëhen borxh sipas kontratës; ose

b) në rast të dhënies së të drejtës së Kontraktuesit siguruesve të Kontraktuesit për të kërkuar pagesën nga ndonjë person tjetër i detyruar në rastet kur siguruesit e kanë shkarkuar humbjen ose detyrimin e Kontraktuesit.

3.3 Për qëllimet e nenit 3.2, aprovimi i një transferimi nga Autoriteti kontraktues nuk do ta lirojë Kontraktuesin nga obligimet e veta për pjesën e kontratës që tashmë është realizuar ose për pjesën që nuk është bartur.

3.4 Pranuesit e dispozitave të kontratës duhet të plotësojnë kriteret e përshtatshmërisë që zbatohen për dhënien e kontratës përveç në raste kur transferimi bëhet në bankë apo kompani të sigurimit ose institucion tjetër financiar.

Neni 4 Nën-kontraktimi

4.1 Nënkontrata është valide vetëm nëse ka marrëveshje të shkruar përmes së cilës Kontraktuesi ia beson realizimin e një pjese të kontratës së tij një pale të tretë.

4.2 Elementet e kontratës që do të nënkontraktohen dhe identiteti i nënkontraktuesve i bëhen të ditura Autoritetit kontraktues me rastin e dorëzimit të ofertës. Ne rast të ndryshimit të nënkontraktuesve gjatë implementimit të kontratës, Kontraktuesi duhet të njoftoj me shkrim Autoritetin Kontraktues. Autoriteti kontraktues do ta lajmërojë Kontraktuesin për vendimin e vet brenda 30 ditë pune nga marrja e njoftimit, duke i paraqitur arsyet e veta nëse nuk lëshohet autorizimi. Kontraktuesi nuk nënkontraktion pa autorizim me shkrim nga Autoriteti Kontraktues. Te gjithë nënkontraktuesit e propozuar duhet të përmbushin kërkesat e përshtatshmërisë.

4.3 Autoriteti kontraktues nuk njih lidhje kontraktore ndërmjet vetes dhe nënkontraktuesve, megjithatë mund të siguroj, ku e konsideron si të nevojshme, pagesat direkte për nënkontraktorët.

4.4 Kontraktuesi është përgjegjës për aktet, gabimet dhe neglizhencën e nënkontraktuesve të vet si dhe të agjentëve ose të punësuarve, në të njëjtën mënyrë si po të ishin akte, gabime ose neglizhencë e Kontraktuesit, agjentëve të tij ose punëtorëve të tij. Aprovimi i nënkontraktimit të ndonjë pjese të kontratës ose aprovimi i nënkontraktuesit nga ana e Menaxherit të Projektit nuk e liron Kontraktuesin nga obligimet e tij sipas kontratës

4.5 Nëse nënkontraktuesi ka marrë ndonjë obligim të vazhdueshëm që vazhdon për një periudhë që e tejkalon atë të periudhës së garancisë nën kontratë ndaj Kontraktuesit, përkitazi me furnizimet që i jep nënkontraktuesi, Kontraktuesi duhet që, në çfarëdo momenti pas skadimit të periudhës së garancisë, t'i transferojë menjëherë te Autoriteti kontraktues, me kërkesë dhe shpenzime të Autoritetit kontraktues, përfitimet e obligimeve të tilla për kohëzgjatjen e garancisë së skaduar.

OBLIGIMET E AUTORITETIT KONTRAKTUES

Neni 5 Dhënia e dokumenteve

5.1 Nëse është e nevojshme, brenda 30 ditësh nga nënshkrimi i kontratës, autoriteti kontraktues duhet t'i japë Kontraktuesit, pa pagesë, një kopje të skicave të përgatitura për realizimin e kontratës dhe kopje të specifikimeve dhe dokumenteve tjera të kontratës. Kontraktuesi mund të blejë kopje tjera të këtyre skicave, specifikimeve dhe dokumenteve tjera, në rast se ato janë në dispozicion. Pas lëshimit të certifikatës përfundimtare, Kontraktuesi duhet ti kthen autoritetit kontraktues të gjitha skicat, specifikimet dhe dokumentet tjera të kontratës.

5.2 Përveç nëse është e nevojshme për qëllime të kontratës, skicat, specifikimet dhe dokumentet tjera që i jep autoriteti kontraktues nuk duhet të përdoren as nuk duhet t'i komunikohen një pale të tretë nga Kontraktuesi pa pajtim paraprak të autoritetit kontraktues.

5.3 Autoriteti kontraktues ka autoritetin për t'i lëshuar Kontraktuesit urdhra administrative që inkorporojnë ato dokumente plotësuese dhe udhëzimet që janë të nevojshme për ekzekutim të mirë të kontratës dhe për kompensim dëmi nga ndonjë defekt të saj.

Neni 6 Qasja në vend punishte

6.1 Autoriteti kontraktues, në kohën e duhur dhe në përputhje me ecurinë e punimeve, do ti jap qasje dhe akses Kontraktuesit në vend punishte, në përputhje me programin e zbatimit të detyrave të përcaktuara në këto Kushte të përgjithshme.

6.2 Kontraktuesi, gjatë shfrytëzimit, duhet të mirëmbaje çdo objekt të vendosur në dispozicion të tij në gjendje të mirë, dhe duhet, nëse kërkohet nga Autoriteti Kontraktues, ti kthej ato në gjendjen e tyre origjinale pas përfundimit të kontratës.

6.3 Kontraktuesi nuk do të ketë të drejtë të ndonjë pagese për përmirësimet që rezultojnë nga puna e kryer me iniciativën e tij.

Neni 7 Ndihma lidhur me rregulloret vendore

7.1 Kontraktuesi mund të kërkojë ndihmën e Autoritetit kontraktues për marrjen e kopjeve të ligjeve, rregulloreve dhe informatave mbi zakonet, urdhëratë apo ligjet anësore të Republikës së Kosovës të cilat mund të ndikojnë te Kontraktuesi gjatë realizimit të obligimeve të tij me kontratë. Autoriteti kontraktues mund ta japë ndihmën e kërkuar Kontraktuesit me shpenzime të Kontraktuesit.

7.2 Në bazë të dispozitave të ligjeve dhe rregulloreve mbi punën, Autoriteti Kontraktues do të bëjë të gjitha përpjekjet e nevojshme për të lehtësuar prokurimin nga Kontraktuesi për të gjitha vizat dhe lejet e nevojshme,

duke përfshirë lejen e punës dhe lejet e qëndrimit, për personelin, shërbimet e të cilëve Kontraktuesi dhe Autoriteti kontraktues i konsideron të nevojshme, si dhe lejet e qëndrimit për familjet e tyre.

OBLIGIMET E KONTRAKTUESIT

Neni 8 Obligimet e Kontraktuesit

8.1 Kontraktuesi duhet të veprojë sipas urdhrave administrative që i jep autoriteti kontraktues. Nëse Kontraktuesi konsideron se kërkesa e një urdhri administrativ shkon përtej fushëveprimit të kontratës, ai, duke iu ekspozuar dënimit për shkelje të kontratës, do ta njoftojë autoritetin kontraktues për këtë duke i paraqitur arsyet e tij brenda 30 ditësh pas pranimit të urdhrit. Ekzekutimi i urdhrit administrativ nuk do të pezullohet për shkak të këtij njoftimi.

8.2 Kontraktuesi duhet t'i respektojë dhe të veprojë sipas të gjitha ligjeve dhe rregulloreve në fuqi në Republikën e Kosovës dhe do të sigurojë që personeli i tij, të afërmit e tyre, dhe punëtorët vendorë të tij gjithashtu t'i respektojnë dhe të veprojnë sipas këtyre ligjeve dhe rregulloreve.

8.3 Kontraktuesi duhet t'i trajtojë të gjitha dokumentet dhe informatat e marra lidhur me kontratën si private dhe konfidenciale. Përveç në rastet kur kjo është e nevojshme për qëllime të ekzekutimit të kontratës, ai nuk do të publikojë ose shpalosë asnjë detaj të kontratës pa pajtim paraprak me shkrim nga Autoriteti kontraktues.

8.4 Nëse Kontraktuesi është grup, përbërja e grupit nuk do të ndryshohet pa pëlqimin paraprak me shkrim të Autoritetit kontraktues.

8.5 Kontraktuesi do të siguroj se punët do të fillojnë dhe të përfundojnë brenda afatit të caktuar rënë dakord në programin e bërë sipas Nenit 12.

8.6 Kontraktuesi do të siguroj që të gjitha punët që ai/ajo do të bëjë, si dhe riparimin e defekteve gjatë realizimit të punimeve do të bëhen në kohë dhe në përputhje me standardet, praktikat, metodat dhe procedurat ekzistuese dhe për më tepër me shkallën e aftësisë dhe zellit, e cila do të pritet nga një kontraktues i aftë dhe me përvojë që ka ndërmarr punë të ngjashme.

8.7 Kontraktuesi do të siguroj për cilësinë e punës dhe për cilësinë e materialeve dhe cilësisë profesionale të punonjësve që janë përdorur për realizimin e punëve të kontraktuara.

8.8 Kontraktuesi duhet të siguroj zonën e ndërtimit menjëherë pas fillimit të punës për arsyet e mëposhtme:

- a. në qoftë se për kryerjen e punëve pajisjet e rënda si: ekskavatorë të llojeve të ndryshme, vinça, kamionë të llojeve të ndryshme, skela të larta, etj do të përdoren dhe
- b. në mënyrë që të mos dëmtojë kalimtarët e rastit, objektet përreth, trafikun etj.

8.9 Kontraktuesi do të jetë përgjegjës për sigurinë e të gjitha aktiviteteve në vend punim.

Neni 9 Personeli

9.1 Kontraktuesi duhet të punësoj personel kyç dhe të përdor pajisje të identifikuar në tender e tij, për të kryer punë ose personel tjetër dhe pajisje të aprovuara nga menaxheri i projektit. Menaxheri i Projektit do të aprovoj çdo zëvendësim të propozuar të personelit kyç dhe pajisjeve vetëm nëse kualifikimet e tyre përkatëse, ose karakteristikat janë në thelb të barabarta ose më të mirë se ato të propozuara gjatë tenderit.

Neni 10 Siguria e ekzekutimit

10.1 Kontraktuesi do të, jo më vonë se dita e nënshkrimit të kontratës, furnizoj Autoritetin Kontraktues me siguri për ekzekutim të plotë dhe të mirë të kontratës. Shuma e sigurisë do të saktësohet në KVK. Siguria e ekzekutimit do të ndalet nga pagesa e Autoritetit kontraktues për çfarëdo humbjeje që është pasojë e mosekzekutimit të plotë dhe të duhur të obligimeve kontraktore nga ana e Kontraktuesit.

10.2 Sigurimi do të vazhdoj të mbetet i vlefshëm 30 ditë pas lëshimit të Certifikatës së Pranimit të Përkohshëm.

10.3 Siguria e ekzekutimit të kontratës do të jetë në formën e dhënë në pjesën IV të kontratës.

Neni 11 Përgjegjësia dhe Sigurimi i Kontraktuesit

11.1 Nga data e fillimit e deri sa të lëshohet Certifikata e Korrigjimit të Defekteve, rreziqet e lëndimeve personale, vdekja, dhe humbja ose dëmtimi i pronës (përfshirë, pa kufizim, Punët, Impianetet, Materialet, dhe Pajisjet) janë rreziqet e Kontraktuesit dhe pronës së afërt.

11.2 Kontraktuesi duhet të siguroj një sigurim nga dita fillimit të punimeve deri në fund të periudhës garantuese të defekteve në shumat e përcaktuara në KVK për ngjarjet e mëposhtme të cilat janë për shkak të rreziqeve të Kontraktuesit:

- (a) humbje ose dëmtim i Punëve, Impianteve dhe Materialeve;
- (b) humbje ose dëmtim i Pajisjeve;
- (c) humbje ose dëmtim i pronës (përveç Punëve, Impianteve, Materialeve dhe Pajisjeve) në lidhje me Kontratën; dhe
- (d) dëmtim ose vdekje e personelit të tij.

11.3 Kontraktuesi brenda 15 ditëve pas nënshkrimit të kontratës duhet t'i dërgojë Autoritetit Kontraktues policën dhe certifikatën për sigurim që ka për qëllim kompensimin e nevojshëm për të siguruar humbjen apo dëmet e pësuar.

11.4 Në qoftë se kontraktuesi nuk ofron një sigurim të tillë atëherë kontrata do të konsiderohet e anuluar dhe kontraktuesi do të përjashtohet nga pjesëmarrja në aktivitetet e prokurimit për jo më pak se një vit.

11.5 Në qoftë se ekzistojnë arsye të mjaftueshme dhe bindëse për zgjatjen e afatit të ofrimit të certifikatës mbi sigurim, Autoriteti Kontraktues mund të zgjasë afatin e caktuar për dorëzimin e certifikatës mbi sigurimin ose të eliminojë sigurimin dhe të zbrisë çmimin e shpërblimit nga fitimi i kontraktuesit.

Neni 12 Programi

12.1 Brenda kohës së specifikuar në KVK, kontraktuesi do t'i dorëzojë Menaxherit të Projektit një program për miratim. Programi do të përmbajë së paku me se vijon: mënyrën se si Kontraktuesi propozon ekzekutimin e punëve, afatin kohor që kërkohet për dorëzim dhe miratim të vizatimeve, metodat e përgjithshme që do të zbatohen, dhe afatin kohor për secilin aktivitet të specifikuar.

12.2 Nëse menaxheri i projektit për më tepër kërkon modifikime në programin e punëve në kuadër të punëve të kontraktuara, kontraktuesi duhet ta rishikojë edhe njëherë programin dhe t'ia kthejë prapë Menaxherit të projektit. Kontraktuesi do të azhurnojë Programin në intervale jo më shumë se periudha e përcaktuar në KVK.

12.3 Për çdo pakënaqësi apo mosmarrëveshje në lidhje me modifikimin e programit, kontraktuesi do të sigurojë argument me shkrim Menaxherit të Projektit.

12.4 Paraqitja e programit të tillë, duke përfshirë çdo shtesë nga menaxheri i projektit nuk do të zvogëlojë ose të rrisë detyrimet e kontraktuesit sipas punëve të kontraktuara, si dhe çdo modifikim të përfshirë në programin e punimeve nuk do të rezultojë në ndonjë pagesë shtesë për kontraktuesin, nëse kjo ka ndodhur si pasojë e neglizhencës së kontraktuesit gjatë përpilimit të programit.

Neni 13 Siguria në vend punishte

13.1 Kontraktuesi do të ketë të drejtën të ndalojë qasjen në vend-punishte për çdo person i cili nuk është i përfshirë në zbatimin e kontratës, me përjashtim të personave të autorizuar nga Autoriteti Kontraktues.

13.2 Kontraktuesi do të sigurojë sigurinë në vend-punishte gjatë gjithë periudhës së ekzekutimit dhe do të jetë përgjegjës për të marrë hapat e nevojshëm, në interes të punonjësve të tij, agjentëve të Autoritetit Kontraktues dhe palëve të treta, për të parandaluar çdo humbje ose aksident i cili mund të rezultojë nga kryerja e punëve.

13.3 Kontraktuesi do të marrë të gjitha hapat e domosdoshme, për përgjegjësinë e tij dhe me shpenzimet e tij, për të siguruar që strukturat dhe instalimet ekzistuese mbrohen, ruhen dhe mirëmbahen. Ai do të jetë përgjegjës për sigurimin, me shpenzimet e tij, ndriçimin, sigurinë, skermën dhe pajisjet e sigurisë të cilat janë të nevojshme për zbatimin e duhur të detyrave ose që me arsye mund të kërkohen nga Autoriteti Kontraktues.

Neni 14 Ndërhyrja me trafikun

14.1 Kontraktuesi do të sigurojë që punimet dhe instalimet nuk shkaktojnë dëme, ose pengojnë trafikun në, lidhjet e komunikimit të tilla si rrugët, hekurudhat, rruge ujore dhe aeroporte. Ai, në veçanti, do të marrë parasysh kufizimet në peshë kur zgjedh rrugët dhe automjetet.

14.2 Çdo masë të veçantë të cilën Kontraktuesi e konsideron të nevojshme, ose është kërkuar nga Autoriteti Kontraktues me qëllim të mbrojtjes apo për të përforcuar pjesët e rrugëve, urave, do të bartet në shpenzime të Kontraktuesit, pa marrë parasysh se ato kryhen nuk ato kryhen nga Kontraktuesi. Kontraktuesi duhet të njoftojë Autoritetin kontraktues për çfarëdo masa të veçanta që ai synon të ndërmarrë para se kryej ato. Riparimet e dëmit të shkaktuara në rrugë, ura nga transporti i materialeve apo pajisjeve do të jetë në shpenzime të Kontraktuesit.

Neni 15 Tatimi

15.1 Kontraktuesi është përgjegjës për të gjitha tatimet dhe detyrimet doganore në përputhje me Ligjin e Republikës së Kosovës.

15.2 Të gjitha tatimet dhe detyrimet tjera doganore konsiderohet se janë përfshirë në çmimin e kontraktuar.

15.3 Menaxheri i Projektit do të harmonizojë çmimin e kontraktuar nëse konstaton se ka ngritje të tatimeve dhe detyrimeve doganore brenda datës prej 28 ditësh para dorëzimit të tenderit dhe datës së fundit të vërtetimit të përfundimit të punëve.

15.4 Menaxheri i Projektit nuk do të lejojë ndryshimin e çmimit të kontraktuar për shkak të ngritjes së tatimeve dhe/ose ngritjes së detyrimeve doganore në qoftë se kjo ka ndodhur gjatë kohës sa ka qenë në vonesë kontraktuesi.

Neni 16 Kostoja e Riparimeve

16.1 Humbja ose dëmtimi i Punëve ose Materialeve që do të përfshihen në Punët në mes të Datës së fillimit dhe në fund të periudhës së Korrigjimit të Defekteve do të rregullohet nga Kontraktuesi në koston e Kontraktuesit nëse humbja ose dëmtimi lind nga aktet ose mosveprimet e Kontraktuesit.

FILLIMI DHE VONESAT

Neni 17 Fillimi i punëve

17.1 Kontraktuesi do të filloj punët brenda afatit kohor të specifikuar në KVK.

17.2 Kontraktuesi do të ndërtoj dhe instaloj Punët në pajtim me Specifikimet dhe Vizatimet dhe Punët do të kryhen në pajtim me Programin e dorëzuar nga Kontraktuesi, i përditësuar me miratimin e Menaxherit të Projektit, dhe do të plotësoj ato brenda afatit kohor të specifikuar në KVK.

Neni 18 Zgjatja e periudhës së ekzekutimit

18.1 Kontraktuesi mund të kërkojë zgjatje të periudhës së ekzekutimit nëse realizimi i kontratës së tij vonohet, ose pritët se do të vonohet, për ndonjërin nga këto arsye:

- a) Autoriteti kontraktues ka dështuar t'i plotësojë obligimet e veta sipas kontratës;
- b) Forca madhore të përkufizuara si në Nenin 38;

18.2 Brenda 15 ditësh pasi ka kuptuar se mund të ketë vonesë, Kontraktuesi duhet ta lajmërojë Autoritetin Kontraktues se ka për qëllim të bëjë kërkesë për zgjatje të periudhës së realizimit për të cilën ai konsideron se ka të drejtë dhe, përveç nëse ka ndonjë marrëveshje tjetër ndërmjet Kontraktuesit dhe Autoritetit Kontraktues, brenda 30 ditësh i jep Autoritetit Kontraktues të dhëna gjithëpërfshirëse ashtu që të mund të kontrollohet kërkesa.

18.3 Brenda 30 ditësh pas pranimit të detajeve sipas Nenit 18.2 Autoriteti Kontraktues do të lejojë me shkrim Kontraktuesit këtë zgjatje të periudhës së realizimit nëse mund të arsyetohet, ose në mënyrë prospektive ose retrospektive, ose ta informojë Kontraktuesin që nuk i është dhënë e drejta për zgjatje të periudhës.

Neni 19 Dëmet e likuiduara

19.1 Kontraktuesi do të paguaj dëmet e likuiduara Autoritetit Kontraktues në normën ditore të cekur në KVK për çdo ditë që Data e Përfundimit është me vonë se Data e Kërkuar e Përfundimit. Shuma totale e dëmeve të likuiduara nuk duhet të tejkaloj shumën e përcaktuar në KVK. Autoriteti Kontraktues mund të zbres dëmet e likuiduara nga pagesat për shkak të Kontraktuesit. Pagesa e dëmeve të likuiduara nuk do të ndikoj në detyrimet e Kontraktuesit.

19.2 Nëse Autoriteti Kontraktues ka fituar të drejtën e vlerës maksimale në bazë të nenit 19.1 ai mundet, pasi ta njoftojë Kontraktuesin:

- (a) konfiskojë garancinë e realizimit; dhe / ose
- (b) të ndërpresë kontratën; dhe
- (c) të hyjë në një kontratë me një palë të tretë në koston e Kontraktuesit për ofrimin e bilancit të punimeve.

MATERIALET DHE MJESHTËRITË

Neni 20 Regjistri i punës

20.1 Një regjistër i punës do të, përveç kur parashikohet ndryshe nga KVK, mbahen në vend-punishte nga ana e Kontraktuesit, i cili do të mbaje të paktën informacionin e mëposhtëm:

kushtet e motit, ndërprerjet e punës që detyrohen nga moti me shi, orët e punës, numrin dhe llojin e punëtorëve të punësuar në vend-punishte, materialet e furnizuara, pajisjet në përdorim, pajisjet jo në gjendje pune, testet e kryera në vend, mostrat e dërguara, rrethanat e paparashikuara si dhe urdhrat dhëne Kontraktuesit;

deklaratat e hollësishme të të gjitha elementeve sasiore dhe cilësore të punës së bërë dhe furnizimet e dorëzuara dhe të përdorura, të afta për tu kontrolluar në vend-punishte dhe të rëndësishme në llogaritjen e pagesave që duhet bere Kontraktuesit.

20.2 Shënimet e bëra në regjistrin e punës, si pune në progres, duhet të nënshkruhen nga Autoriteti Kontraktues dhe të bashkë-nënshkruhen nga Kontraktuesi ose përfaqësuesi i tij. Nëse Kontraktuesi refuzon, ai do të komunikojë pikëpamjet e tij ndaj Autoritetit Kontraktues në afat prej 15 ditësh pas datës në të cilën janë regjistruar te dhënat apo deklaratat kundërshtuese. Nëse Kontraktuesi dështon që të nënshkruajë ose të paraqesë pikëpamjet e tij brenda periudhës së lejuar, do të konsiderohet se Kontraktuesi pajtohet me shënimet e paraqitura në regjistër. Kontraktuesi mund të shqyrtojë regjistrin e punës në çdo kohë dhe mund, pa hequr dokumentin, të bëjë ose të marr një kopje të shënimeve të cilat ai i konsideron të nevojshme për informacionin e tij.

20.3 Sipas kërkesës, Kontraktuesi do ta sigurojë Autoritetin Kontraktues me informacionin e duhur për të mbajtur regjistrin e punës në mënyrën e duhur.

Neni 21 Origjina dhe cilësia e punimeve dhe materialeve

21.1 Punët, komponentët dhe materialet do të jenë në përputhje me specifikimet, vizatimet, sondazhet, modelet, mostrat, strukturat dhe kërkesat tjera në kontratë dhe do të mbahen në dispozicion të Autoritetit kontraktues për qëllime identifikimi gjatë gjithë periudhës së realizimit.

21.2 Të gjitha pranimet teknike preliminare do të jenë objekt i një kërkesë të dërguar nga Kontraktuesi tek Autoriteti Kontraktues. Kërkesa duhet ti referohet numrit të kontratës, numrin e Lotit dhe vendin ku do të zhvillohet pranimi i tillë, sipas rastit. Komponentët dhe materialet e specifikuar në kërkesë duhet të certifikohen nga autoriteti kontraktues se plotësojnë kërkesat për këtë pranim para se të inkorporohen në pune.

21.3 Edhe nëse janë pranuar teknikisht materialet apo artikujt që do të përfshihen në pune ose në prodhimin e komponentëve, ato mund të refuzohen dhe duhet të zëvendësohen menjëherë nga Kontraktuesi nëse ndonjë kontrollim tjetër zbulon defekte ose gabime. Kontraktuesit mund t'i jepet mundësia t'i riparojë dhe t'i përmirësojë materialet dhe artikujt që janë refuzuar, por këto materiale dhe artikuj do të pranohen për inkorporim në pune vetëm nëse janë riparuar.

Neni 22 Inspektimi dhe testimi

22.1 Autoriteti Kontraktues do të emëroj "Menaxherin e Projektit", të cekur në KVK, i cili do të jetë përgjegjës për mbikëqyrjen e ekzekutimit të punëve gjatë tërë kohës, duke filluar që nga dita e parë e fillimit të punëve e deri në skadimin e periudhës garantuese të defekteve dhe për raportim tek Autoriteti Kontraktues.

22.2 Qëllimi i mbikëqyrjes është të kontrollojë cilësinë e punëve dhe cilësinë e materialeve të përdorura në pajtim me specifikimet teknike të rena dakord.

22.3 Kontraktuesi do të sigurojë që komponentët dhe materialet të dorëzohen në kohë në vend për të lejuar autoritetit kontraktues që të vazhdojë me pranimin e komponentëve dhe materialeve. Kontraktuesi konsiderohet se ka vlerësuar plotësisht vështirësitë që mund t'i hasë në këtë aspekt, dhe nuk do të lejohet që të paraqesë ndonjë arsye për vonesë në përmbushjen e detyrave.

22.4 Autoriteti kontraktues do të ketë të drejtë, ose nga vetë ose agjentit e tij, që të inspektojë, kontrollojë, masë dhe testojë komponentët, materialet, dhe mjeshtërinë, dhe të kontrollojë progresin e përgatitjes, fabrikimit apo prodhimin të çfarëdo artikulli që përgatitet, fabrikohet ose prodhohet për ofrimin e sipas kontratës, në mënyrë që të përcaktojë nëse komponentët, materialet dhe mjeshtëria kanë cilësinë dhe sasinë e kërkuar. Kjo do të bëhet në vendin e prodhimit, fabrikimit, përgatitjes ose në vend-punishte ose në ndonjë vend tjetër, siç mund të specifikohet në kontratë.

22.5 Nëse komponentët dhe materialet i kanë kaluar testet, Autoriteti kontraktues do ta njoftojë Kontraktuesin ose do të miratojë certifikimin e procedurës lidhur me këtë.

22.6 Nëse Autoriteti Kontraktues dhe Kontraktuesi nuk pajtohen për rezultatet e testit, secili do të japë një deklaratë për pikëpamjet e tij ndaj tjetrit brenda 15 ditëve pas ngritjes së mosmarrëveshjes së tillë. Autoriteti kontraktues ose Kontraktuesi mund të kërkojnë që këto teste të përsëriten në të njëjtat kushte dhe rrethana, ose nëse ndonjëra palë kërkon, nga një ekspert që zgjidhet me pëlqimin e përbashkët. Të gjitha raportet e testimit do t'i dorëzohen autoritetit kontraktues i cili do t'i komunikojë rezultatet e këtyre testeve pa vonesë te Kontraktuesi. Rezultatet e ri-testimit do të jenë përfundimtare. Kostoja e ri-testimit do të bartet nga pala pikëpamja e të cilit dëshmohet se është gabim nga ri-testimit.

Neni 23 Paralajmërim i hershëm

23.1 Kontraktuesi pa humbur kohë do të informojë Menaxherin e Projektit, në qoftë se vëren ndonjë gabim apo lëshim në skica (vizatime) apo edhe në specifikim gjatë kryerjes së punëve duke ia tërhequr vërejtjen se ato mund të ndikojnë me vonë në kualitetin e punëve.

23.2 Nëse Menaxheri i Projektit vëren ekzistimin e disa gabimeve apo lëshimeve, qofshin ato në skica apo në specifikim teknik, ai/ajo do t'i evitohet menjëherë dhe do t'i konsideroj pasojat.

23.3 Nëse palët në kontratë vlerësojnë se ndërrimet substanciale të punëve janë bere të nevojshme për shkak të gabimeve të tilla ose të përjashtimeve të cilat substancialisht ndikojnë në çmimin e kontratës, atëherë Menaxheri i Projektit në bashkëpunim me autoritetin kontraktues do të korrigojnë dhe kompensojnë situatën sipas Ligjit të Prokurimit Publik.

PAGESAT

Neni 24 Pagesa

24.1 Pagesat do të bëhen në Euro.

24.2 Pagesat do të rregullohen për zbritje për pagesat paradhënie dhe të mbajtjes. Autoriteti Kontraktues duhet të paguaj Kontraktuesit shumën e certifikuar nga Menaxheri i Projektit brenda 30 ditëve nga data e çdo certifikate. Nëse Autoriteti Kontraktues bën një pagesë me vonesë, Kontraktuesit do t'i paguhet interes për pagesë me vonesë në pagesën e ardhshme. Interesi do të llogaritet nga data në të cilën pagesa duhet të ishte bërë, deri në datën kur pagesa është bërë me vonesë, e rregulluar sipas bankave vendase për kredi në sektorin e ndërtimit.

24.3 Artikujt e Punëve për të cilat nuk është dhënë normë apo çmim nuk do të paguhet nga Autoriteti Kontraktues dhe do të konsiderohen të mbuluara nga normat dhe çmimet tjera në Kontratë.

24.4 Pagesat që duhet të bëhen sipas faturës së lëshuar nga Kontraktuesi do të bëhen në llogarinë bankare të dhënë në Pjesën V, Identifikimi Financiar, i kësaj kontrate që e plotëson Kontraktuesi. I njëjti formular, që i bashkëngjitet kërkesës për pagesë, duhet të përdoret për t'i raportuar ndryshimet në llogarinë bankare.

Neni 25 Paramasa dhe Paralogaria

25.1 Paramasa dhe paralogaria duhet të përmbajnë pajisje për ndërtim, instalim, testim, dhe punën e komisioneve që duhet të kryhet nga ana e Kontraktuesit. Paramasa dhe paralogaria përdoret për të llogaritur çmimin e kontratës. Kontraktuesi do të paguhet për sasinë e punës së kryer në normën e Paramasës dhe Paralogarisë për çdo artikull.

25.2 Në rast të kontratës paushallë, Përshkrimi i Aktivitetit duhet të përmbaj aktivitetet me çmim për punët e kryera nga ana e Kontraktuesit. Përshkrimi i Aktivitetit përdoret për monitorim dhe kontroll të kryerjes së aktiviteteve në bazë të të cilave Kontraktuesi do të paguhet. Nëse pagesa për Materiale në vend punim do të bëhet veç e veç, Kontraktuesi do të tregoj shpërndarjen e Materialeve në vend punim veçmas në Përshkrimin e Aktivitetit.

Neni 26 Parapagimi

26.1 Autoriteti Kontraktues do të bëjë pagesë paradhënie Kontraktuesit të shumave të përcaktuara në KVK nga data e caktuar në KVK kundër dispozitës nga Kontraktuesi i një Garancioni të Pakushtëzuar Bankar në një formë të pranueshme për Autoritetin Kontraktues në sasi dhe valutë të barabartë me parapagim. Garancia do të mbetet në fuqi deri sa të bëhet pagesa e parë, por shumën e garancisë duhet të reduktohet në mënyrë progresive nga shumën që paguhet nga Kontraktuesi. Interesi nuk do të paguhet për parapagim.

26.2 Kontraktuesi do të përdorin parapagimin vetëm për të paguar Pajisjet, materialet dhe shpenzimet e tjera të nevojshme posaçërisht për kryerjen e punëve. Kontraktuesi duhet të dëshmojë se pagesa paradhënie është përdorur në këtë mënyrë me furnizim të kopjeve të faturave ose dokumenteve të tjera për Menaxherin e Projektit.

26.3 Parapagim do të paguhet duke zbritur shuma proporcionale nga pagesat përndryshe për shkak të Kontraktuesit, pas orarit të përqindjeve të përfunduar të Punëve në bazë të pagesës.

Neni 27 Mbajtja e Parasë

27.1 Shuma, e specifikuar në KVK, do të ndalet nga çdo pagesë e Kontraktuesit deri në përfundim e tërë të Punëve. Kjo shume në asnjë rast nuk do të tejkalojë 10% e vlerës totale të kontratës origjinale. Kontraktuesi mund të zëvendësojë paratë e mbajtura me garancion bankar "me kërkesë".

27.2 Shuma e mbajtur ose garancia e mbajtjes do të paguhet brenda 30 ditësh nga dita e lëshimit të deklaratës së llogarisë përfundimtare të referuar në Nenin 29.

Neni 28 Vërtetimet e pagesës

28.1 Kontraktuesi do t'i dorëzojë Menaxherit të projektit raportet mujore të çmimeve të vlerësuara të punëve të përfunduara me minus shumën kumulative të vërtetuar më parë.

28.2 Menaxheri i Projektit do ta kontrollojë punën e kryer të kontraktuesit për të vërtetuar cilësinë e punës dhe vërteton shumën që duhet t'i paguhet kontraktuesit.

28.3 Vlera e punës së kryer do të përcaktohet nga Menaxheri i Projektit.

28.4 Vlera e punës së përfunduar përfshin:

- a) Në rastin e Kontratës së Paramasës dhe Paralogarisë, vlerën e sasisë së punës në Paramasë dhe Paralogari që është përfunduar; ose
- b) Në rast të kontratës paushallë, vlera e punës së ekzekutuar do të përbëjë vlerën e aktiviteteve të përfunduara në Përshkrimin e Aktivitetit.

28.5 Vlera e punës së përfunduar përfshin vlerësimin e ndryshimeve dhe shkaqeve për kompensim.

Neni 29 Llogaritja përfundimtare

29.1 Kontraktuesi jo më vonë se 90 ditë pas lëshimit të certifikatës përfundimtare të pranimit, do të dorëzojë tek Menaxheri i Projektit një draft të deklaratës së llogarisë përfundimtare me dokumentet mbështetëse që tregojnë në detaje vlerën e punës së bërë në përputhje me kontratën, së bashku me të gjitha shumat e mëtejshme të cilën Kontraktuesi konsideron se duhet paguar sipas kontratës, në mënyrë që Menaxheri i Projektit të përgatis deklaratën e llogarisë përfundimtare.

29.2 Brenda 30 ditëve pas pranimit të draft-deklaratës së llogarisë përfundimtare dhe të gjithë informacionit të kërkuar në mënyrë të arsyeshme për verifikimin e saj, Menaxheri i Projektit do të përgatisë deklaratën e llogarisë përfundimtare, e cila përcakton:

- a) Shumen e cila sipas opinionit të tij duhet të paguhet sipas kontratës; dhe
- b) pas evidentimit të shumave të paguara paraprakisht nga Autoriteti Kontraktues dhe i të gjitha shumave të cilat i takojnë Autoritetit Kontraktues sipas kontratës, bilanci, nëse ka, nga Autoriteti Kontraktues tek Kontraktuesi, ose nga Kontraktuesi tek Autoriteti Kontraktues, siç mund të jete rasti.

29.3 Menaxheri i Projektit do të lëshojë te autoriteti kontraktues ose te përfaqësuesi i tij i autorizuar, dhe te Kontraktuesi, deklaratën e llogarisë përfundimtare që paraqet shumën përfundimtare për të cilën duhet paguar Kontraktuesi në bazë të kontratës. Autoriteti kontraktues ose përfaqësuesi i tij i autorizuar dhe Kontraktuesi duhet të nënshkruajnë deklaratën e llogarisë përfundimtare, si një njohje e vlerës së plotë dhe përfundimtar të punës së realizuar sipas kontratës dhe menjëherë do të dorëzojë një kopje të nënshkruar të Menaxherin e Projektit.

Neni 30 Shkaqet për kompensim

30.1 Shkaqe për kompensim konsiderohen ngjarjet si në vijim:

- (a) Autoriteti Kontraktues nuk lejon qasje në një pjesë të vend ndërtimit data e posedimit e specifikuar në KVK.

- (b) Menaxheri i Projektit urdhëron shtyrje pa dhënë llogari për këtë, ose vonohet apo nuk i jep skicat (vizatimet, specifikacionet) apo udhëzimet e duhura për kryerjen e punëve të kontraktuara në afatin e caktuar si në kontratë.
- (c) Menaxheri i Projektit urdhëron kontraktuesin që t'i zbulojë ose kryejë testet në punën përfundimtare, e cila mandej zbulohet se nuk ka pasur defekt.
- (d) Kontraktuesit tjerë, autoritetet publike, shërbimet komunale ose Autoriteti Kontraktues shkaktojnë vonesë apo shpenzime shtesë për Kontraktuesin.
- (e) Parapagimi vonohet.
- (f) Menaxheri i Projektit pa arsye të justifikuar vonohet në lëshimin e vërtetimit për përmbushje të kontratës.
- (g) Kontraktuesi has në pengesa për kryerjen e aktiviteteve të punëve të kontraktuara të cilat pengesa nuk janë për shkak të joprofesionalizmit të Kontraktuesit.

30.2 Nëse një ngjarje e tillë ndodh, atëherë Çmimi i Kontratës do të rregullohet po ashtu.

PRANIMI DHE PËRGJEGJËSIA MBI DEFEKTET

Neni 31 Parimet e përgjithshme

31.1 Verifikimi i punëve nga Autoriteti Kontraktues me qëllim të pranimit të përkohshëm ose final do të bëhet në prani të Kontraktuesit. Mungesa e kontraktuesit nuk do të jetë pengesë për verifikimin me kusht që Kontraktuesi të jete informuar prej të paktën 30 ditëve para datës së verifikimit.

Neni 32 Testet për përfundimin

32.1 Punët nuk do të pranohen deri sa të jene kryer verifikimet dhe testet e caktuara ne shpenzime të Kontraktuesit. Kontraktuesi duhet të njoftojë Autoritetin Kontraktues për datën në të cilën verifikimi dhe testet të tilla mund të fillojnë.

32.2 Punët te cilat nuk plotësojnë kushtet e kontratës, duhet, nëse kërkohet, të shkatërrohen dhe rindërtohen nga kontraktuesi ose te riparohen, sipas kërkesës së Autoritetit Kontraktues, përndryshe kjo do të bëhet pas njoftimit të duhur në shpenzime të Kontraktuesit, me urdhër të Autoritetit Kontraktues.

Neni 33 Pranimi i përkohshëm

33.1 Punimet do të merren përsipër nga Autoriteti kontraktues kur të kenë kaluar në mënyrë të kënaqshme testet për pranim dhe te jete lëshuar, ose konsiderohet te jete lëshuar, një certifikatë e pranimit të përkohshëm.

33.2 Kontraktuesi mund të aplikojë, duke njoftuar Autoritetin Kontraktues, për një certifikatë të pranimit të përkohshëm jo më herët se 15 ditë para se punët, sipas mendimit te Kontraktuesit, te jene të gatshme për pranim të përkohshëm. Autoriteti kontraktues brenda 30 ditësh pas pranimit të aplikacionit të Kontraktuesit ose:

- a) t'i lëshojë kontraktuesit certifikatën e pranimit të përkohshëm me një kopje për Autoritetin kontraktues duke thënë, nëse kjo është e përshtatshme, rezervat e tij, dhe përveç tjerash, edhe datën në të cilën sipas mendimit të tij janë përfunduar punët në pajtim me kontratën dhe janë të gatshme për pranim të përkohshëm; ose
- b) të refuzojë aplikacionin, duke i dhënë arsyet e tij dhe duke specifikuar veprimin të cilin, sipas mendimit të tij i kërkon nga Kontraktuesi për ta lëshuar certifikatën.

33.3 Nëse autoriteti kontraktues nuk arrin ose të lëshojë certifikatën e pranimit të përkohshëm ose të refuzojë furnizimet brenda një periudhe prej 30 ditësh, ai do të konsiderohet se ka lëshuar certifikatën në ditën e fundit të asaj periudhe.

33.4 Pas pranimit të përkohshëm të punëve, Kontraktuesi i çmonton dhe i heq strukturat e përkohshme dhe materialet që nuk kërkohen më për përdorim përkitazi me realizimin e kontratës. Ai gjithashtu do të heqë ndonjë mbeturinë apo pengesë dhe do të bëjë ndonjë ndryshim të gjendjes së vendit të pranimit siç kërkohen në kontratë.

Neni 34 Përgjegjësia mbi Defektet

34.1 Kontraktuesi do të jetë përgjegjës për mënjanimin e defekteve, ose dëmeve, në ndonjë pjesë te punëve të cilat mund të shfaqen apo shfaqen gjatë periudhës se defekteve dhe te cilat lindin nga ose:

- a) përdorimin i impiantit ose materialeve të dëmtuara ose mjeshtëria ose dizajni i gabueshme i Kontraktuesit; dhe / ose
- b) çdo veprim apo mosveprim i Kontraktuesit gjatë periudhës se defekteve.

34.2 Kontraktuesi me shpenzime të veta do ta përmirësojë defektin ose dëmin sa më shpejt të jetë e mundur. Periudha mbi përgjegjësinë e defekteve për të gjitha zëvendësimet ose rinovimet do të fillojë nga data kur zëvendësimi ose rinovimi është bërë për kënaqësinë e mbikëqyrësit. Nëse kontrata mundëson pranim të pjesshëm, periudha e defekteve do të vazhdohet vetëm për atë pjesë të punimeve e cila është ndikuar nga ndërimi apo rinovim.

34.3 Nëse shfaqet ndonjë defekt ose ndodh ndonjë dëm gjatë periudhës së përmendur, autoriteti kontraktues ose menaxheri i projektit do ta njoftojnë Kontraktuesin. Nëse Kontraktuesi nuk arrin të korrigjoj një defekt ose një dëm brenda afatit kohor të përcaktuar në njoftim, autoriteti kontraktues mund të:

- a) të kryejë vetë pune, ose të punësojë dikë tjetër për kryerjen e punimeve, në rrezik dhe kosto të Kontraktuesit, në të cilin rast kostoja e shkaktuar nga autoriteti kontraktues do të zbritet nga pagesat e pritura ose nga garancitë që mbahen ndaj Kontraktuesit ose nga të dy; ose
- b) të ndërpresë kontratën.

34.4 Në raste urgjente, kur kontraktuesi nuk mund të arrihet menjëherë ose, pasi është arritur, nuk është në gjendje që të marrë masat e nevojshme, autoriteti kontraktues ose Menaxheri i projektit mund të kryejnë punën në kurriz të Kontraktuesit. Autoriteti kontraktues ose Menaxheri i projektit duhet të informojë sa më shpejt që të jetë e mundur Kontraktuesin për veprimin e marrë.

34.5 Periudha e përgjegjësisë së defekteve do të parashihet në KVK dhe specifikimet teknike. Nëse kohëzgjatja e periudhës së përgjegjësisë së defekteve nuk është e specifikuar, ajo do të jetë 365 ditë. Periudha e Përgjegjësisë së defekteve do të fillojë në datën e pranim të përkohshëm.

Neni 35 Pranimi përfundimtar

35.1 Pas skadimit të periudhës së garancisë ose, në rastet kur ka më tepër se një periudhë, pas skadimit të periudhës së fundit, dhe atëherë kur të jenë zgjidhur të gjitha defektet apo dëmet, autoriteti kontraktues do t'i lëshojë Kontraktuesit një certifikatë të pranim të përfundimtar, me një kopje Autoritetit kontraktues, duke cekur datën në të cilën Kontraktuesi i ka plotësuar obligimet e tij sipas kontratës dhe në mënyrë të tillë që autoriteti kontraktues të jetë i kënaqur. Certifikata përfundimtare e pranim do të lëshohet nga autoriteti kontraktues brenda 30 ditësh nga skadimi i periudhës së garancisë ose menjëherë pasi riparimet eventuale që janë kërkuar sipas Nenit 34 të jenë përfunduar në mënyrë të tillë që të jetë i kënaqur autoriteti kontraktues.

35.2 Punët nuk do të konsiderohen se janë realizuar plotësisht derisa të jetë nënshkruar certifikata përfundimtare e pranim nga Menaxheri i Projektet dhe të jete dorëzuar tek autoriteti kontraktues, e një kopje tek Kontraktuesi.

35.3 Pa marrë parasysh lëshimin e certifikatës përfundimtare, Kontraktuesi dhe autoriteti kontraktues do të mbeten të detyruar për plotësimin e obligimeve që dalin sipas kontratës para lëshimit të certifikatës përfundimtare të pranim dhe të cilat kanë mbetur të parealizuara në kohën kur lëshohet certifikata përfundimtare e pranim. Natyra dhe masa e obligimeve të tilla do të përcaktohen duke iu referuar dispozitave të kontratës.

SHKELJA E KONTRATËS DHE SHKËPUTJA

Neni 36 Shkelja e kontratës

36.1 Pala ka shkelë kontratën nëse nuk arrin të shlyejë ndonjë nga obligimet e veta me kontratë.

36.2 Në rastet kur ndodh një shkelje e kontratës, pala e dëmtuar do të ketë të drejtë për këto kompensime:

- a) dëmet; dhe/ose
- b) ndërprerjen e kontratës.

36.3 Përveç masave të sipërpërmendura, mund të jepen dëmshpërblime. Ato mund të jenë:

- a) dëme të përgjithshme; ose
- b) dëme të likuidueshme.

36.4 Mbulimi i dëmeve, pagesat apo shpenzimet që rezultojnë nga zbatim i masave të parapara në këtë nen do të zbatohen duke u zbritur nga shumat që duhet t'i paguhen Kontraktuesit, nga depozita, ose me pagesë nga siguria

Neni 37 Shkëputja e kontratës

37.1 Autoriteti Kontraktues ose Kontraktuesi mund të shkëpus Kontratën në qoftë se pala tjetër shkakton një shkelje themelore të Kontratës.

37.2 Shkelja themelore e kontratës do të përfshijnë, por nuk do të kufizohet në:

- a. Kontraktuesi ndërpre punën për 15 ditë rresht pa qenë e përfshirë kjo ndërprerje në programin e punës si dhe pa autorizim të menaxherit të projektit;
- b. Menaxheri i projektit urdhëron Kontraktuesin pa arsye të justifikuar të ndërpresë apo pezullojë aktivitetin e punëve të kontraktuara për më shumë se 15 ditë pune; ose marrëveshjet e arritura mbi pagesat për shkak të kontraktuesit për kosto të vonesës;
- c. Autoriteti Kontraktues ose Kontraktuesi falimenton apo hyn në likuidim tjetër nga rindërtimi ose shkrirja;
- d. Pagesa e vërtetuar nga Menaxheri i Projektit, nuk paguhet nga Autoriteti Kontraktues brenda 30 ditësh nga data e certifikatës së Menaxherit të Projektit;
- e. Menaxheri i Projektit njofton se mos korrigjimi i defekteve është shkelje e kontratës dhe Kontraktuesi nuk arrin t'i korrigjoj brenda 30 ditëve të përcaktuara nga ana e Menaxherit të Projektit;
- f. Kontraktuesi vonohet në përmbushjen e kontratës për numrin e ditëve për të cilat shuma minimale e dëmeve të likuiduara mund të paguhet.

37.3 Kur pala tjetër kontraktuese bën shkelje të kontratës për raste të tjera nga ato të parapara me Nenin 37.2, Menaxheri i Projektit do të vlerësojë nëse shkelja materiale e kontratës paraqet bazë për shkëputje të kontratës.

37.4 Nëse për shkak të fajit të palës së tretë krijohen rrethana emergjente objektive dhe kjo e pengon përmbushjen e detyrimeve të kontratës, Menaxheri i Projektit me pëlqimin e Kontraktuesi do të përfundojë vazhdimësinë e përmbushjes së punëve sa më parë që është e mundur. Menaxheri i Projektit do të bëjë vlerësimin e punës së kryer pjesërisht, do të kërkojë nga kontraktuesi të largohet nga zona e punës dhe ta lënë atë në një gjendje të mirë. Menaxheri i Projektit duhet të paguajë kontraktuesin për punët e kryera deri në momentin e marrjes së njoftimit me shkrim për ndërprerje.

37.5 Në qoftë se kontrata shkëputet, Kontraktuesi do të ndërpres punën menjëherë, do të sigurojë vend punimin dhe ta liroj vend punimin brenda 15 ditëve nga përfundimi i periudhës së njoftimit.

Neni 38 Forca madhore

38.1 "Force Madhore" siç përdoret këtu mendohet në çrregullimet industriale, çrregullimet civile, luftërat, eksplodimet, tërmeti, zjarret, vërshimet, epidemitë etj e shkaktuar jo me fajin apo neglizhimin e palëve kontraktuese, e paparashikueshme dhe jashtë kontrollit të palëve kontraktuese.

38.2 Në rast se ndodh ndonjëra nga ngjarjet që përcakton Forcën Madhore dhe kjo i bën të pamundur punëmarrësit kryerjen e obligimeve dhe përgjegjësitë të parapara me kontratë, punëmarrësi sa më shpejtë që është e mundur duhet t'i sigurojë punëdhënësit një deklaratë me shkrim me të dhënat e plota lidhur me ngjarjen. Në këtë rast aplikohen dispozitat si në vijim:

- i. Obligimet dhe përgjegjësitë e kontraktuesit do të pezullohen deri sa të arrihet niveli i mundësisë objektive së përmbushjes së tyre.
- ii. Gjatë pezullimit dhe në lidhje me punët e pezulluara, të gjitha shpenzimet lidhur me riparimin e pajisjeve teknike, akomodimit të personelit dhe shpenzimet tjera të ngjashme i bart kontraktuesi.
- iii. Brenda pesëmbëdhjetë 15 ditë, duke llogaritur nga dita e ngjarjes që përcakton Forcën Madhore, Menaxheri i Projektit në bashkëpunim me Autoritetin Kontraktues duhet t'i vlerësojë të gjitha punët e përfunduara në mënyrë që Autoriteti Kontraktues ta paguajë kontraktuesin.
- iv. Afati për përmbushje të obligimeve nga Kontraktuesi të detyrimeve të kontratës mund të zgjatet edhe për një periudhë për aq sa ka zgjatur periudha e pezullimit.
- v. Në qoftë se kontraktuesi për një kohë të gjatë është bërë i pa aftë, për shkak të Forcës Madhore, për t'i kryer obligimet dhe përgjegjësitë e parapara me kontratë, Autoriteti Kontraktues brenda shtatë 7 ditë mund ta njoftojë me shkrim kontraktuesin për ndërprerjen e kontratës.

Neni 39 Pagesa pas shkëputjes së kontratës

39.1 Nëse kontrata ndërpritet për shkak të shkeljes materiale të kontratës nga ana e kontraktuesit, Menaxheri i Projektit do të përpilojë shkresën mbi vlerësimin e punës së përfunduar dhe materialet e porositura duke i llogaritur ato me minus pagesat në avans që janë marrë para datës së lëshimit të shkresës në fjalë dhe minus përqindjen e vlerësuar të punëve të pakryera, siç është cekur në KVK. Dëmet shtesë të likuidimit nuk do të aplikohen. Nëse shuma totale e borxhit të Autoritetit Kontraktues tejkalon ndonjë pagesë si borxh ndaj kontraktuesit, diferenca do të jetë obligim borxhi ndaj Autoritetit Kontraktues.

39.2 Nëse kontrata ndërpritet për shkak të interesit të Autoritetit Kontraktues ose shkeljes materiale bazë të kontratës nga Autoriteti Kontraktues, Menaxheri i Projektit do të lëshojë një certifikatë për vlerën e punës së bërë, materialet e porositura, koston e arsyeshme të heqjes së Pajisjeve, riatdhesimin e personelit të Kontraktuesit i

punësuar vetëm për Punët, shpenzimet e Kontraktuesit për mbrojtjen dhe sigurimin e Punëve dhe pagesat në avans të marra deri në datën e certifikatës.

Neni 40 Prona

40.1 Të gjitha materialet dhe pajisjet e ndërtimit në vend punim, Impiantet, Punët e Përkohshme, dhe Punët do të konsiderohen të jenë pronë e Autoritetit Kontraktues nëse Kontrata ndërpritet për shkak të gabimit të Kontraktuesit.

Neni 41 Lirimi nga Ekzekutimi

41.1 Në qoftë se pamundësohet përmbushja e kontratës nga shpërthimi i luftës apo ndonjë rasti tjetër jashtë kontrollit të Autoritetit Kontraktues ose Kontraktuesit, Menaxheri I Projektit do të vërtetoj këtë. Kontraktuesi do të siguroj vend punimin dhe do të ndërpres punën sa më shpejt që është e mundur pas pranimit të këtij vërtetimi dhe do të paguhet për punët e kryera para pranimit të tij dhe për punët e kryera më pas për të cilat është arritur marrëveshje.

ZGJIDHJA E MOSMARRËVESHJEVE

Neni 42 Zgjidhja miqësore e mosmarrëveshjeve

42.1 Palët do t'i bëjnë të gjitha përpjekjet për të zgjidhur në mënyrë miqësore të gjitha mosmarrëveshjet që mund të ndodhin ndërmjet tyre. Sapo të shfaqet ndonjë mosmarrëveshje, Palët do ta lajmërojnë njëra tjetrën me shkrim për pozitën e tyre në mosmarrëveshje dhe për ndonjë zgjidhje që ata konsiderojnë se është e mundshme. Nëse cilado Palë e sheh të dobishme, palët do të takohen dhe të mundohen ta zgjidhin mosmarrëveshjen. Pala do të i përgjigjet kërkesës për zgjidhje miqësore brenda 15 ditësh pas kërkesës. Periudha maksimale që jepet për arritjen e kësaj zgjidhjeje do të jetë 30 ditë nga fillimi i procedurës. Nëse përpjekja për të arritur zgjidhje miqësore dështon ose nëse Pala dështon të përgjigjet me kohë ndaj kërkesave për zgjidhje, të dyja palët do të jenë të lira të vazhdojnë në fazën e ardhshme të procedurës së zgjidhjes së mosmarrëveshjes duke e lajmëruar tjetrën.

42.2 Nëse procedura e zgjidhjes miqësore të mosmarrëveshjes dështon, palët mund të merren vesh të përpiqen të pajtohen përmes institucionit të specifikuar në KVK. Nëse nuk mund të arrihet zgjidhja brenda 30 ditësh pas fillimit të procedurës së pajtimit, secila palë do të ketë të drejtë të vazhdojë në fazën e ardhshme të procedurës së zgjidhjes së mosmarrëveshjes.

Neni 43 Zgjidhja e mosmarrëveshjeve me procedurë gjyqësore

43.1 Nëse nuk mund të arrihet zgjidhje brenda 30 ditësh nga fillimi i procedurës miqësore për zgjidhje të mosmarrëveshjes, secila palë mund të kërkojë:

- a) ose vendim nga gjyqi;
- b) kurdo qe palët pajtohen vendim arbitrimi në pajtim me KVK.

43.2 Para nënshkrimit të kontratës palët duhet të vendosin për mënyrën e zgjidhjes së mosmarrëveshjes, gjykata apo arbitrimi.

KUSHTET E VEÇANTA

Numri i kontratës: 632-21-2626-5-1-1/C498

KVK në vijim do të plotësojnë dhe/ose ndryshojnë KPK. Sa herë që ka një konflikt, dispozitat këtu do të mbizotërojnë mbi ato të KPK.

| <i>Kushtet e Përgjithshme të Kontratës</i> | | <i>Amandamentimet/Modifikimi i Nenit përkatës në KPK</i> |
|--|------------------|---|
| <i>Përshkrimi i nenit</i> | <i>Neni. Nr.</i> | |
| Ligji i zbatueshëm dhe gjuha | 2.1 | Ligjet e Kosovës që janë në fuqi do të zbatohen për të gjitha çështjet që nuk mbulohen nga dispozitat e kontratës. Juridiksioni do të jetë gjykata përkatëse në Prishtinë. |
| | 2.2 | Gjuha e përdorur do të jetë gjuha shqipe. |
| Siguria e ekzekutimit | 10.1 | Shuma e sigurisë së ekzekutimit është 10% e vlerës së kontratës në kohëzgjatje prej 25 muaj. Kontraktuesi obligohet që para nënshkrimit të kontratës të bëjë depozitim e sigurisë së ekzekutimit. |
| Përgjegjësia dhe Sigurimi i Kontraktuesit | 11.2 | Shuma minimale e sigurimit do të jetë: (a) Nëse ndodh ndonjë humbje apo dëmtim lidhur me punët, ndonjë pjesë të tyre, materialet apo impiantin gjatë periudhës mbi të cilën kontraktuesi është përgjegjës për përkujdesjen e tyre, për çfarëdo arsye, përpos rreziqeve të definuara sipas nenit 38 të KPK, kontraktuesi korrigjon humbjen apo dëmtimin e tillë nën shpenzimet e veta, në mënyrë që punët e përhershme në çdo aspekt të jenë në përputhje me dispozitat e kontratës sipas kërkesave të menaxherit të kontratës. Kontraktuesi siguron punët, së bashku me materialin dhe impiantin gjer në koston e zëvendësimit të plotë; (b) Nëse ndodh ndonjë humbje apo dëmtim i Pajisjeve një shumë e cila është e mjaftueshme për zëvendësimin e tyre; (c) Nëse ndodh ndonjë humbje apo dëmtim i pronës (përveç Punëve, Impianteve, Materialeve dhe Pajisjeve) në lidhje me Kontratën shuma minimale është 15.000 euro për çdo ndodhi, kurse numri i ndodhive është i pakufizuar. (d) Nëse ndodh ndonjë dëmtim personal ose vdekje: (i) e punëtorëve të Kontraktuesit: 50.000 euro për çdo ndodhi, kurse numri i ndodhive është i pakufizuar (ii) e personave të tjerë: 50.000 euro për çdo ndodhi, kurse numri i ndodhive është i pakufizuar |
| Programi | 12.1 | Kontraktuesi do ta dorëzojë për aprovim Programin për Punët brenda 15 ditëve nga data e Nënshkrimit të kontratës. |
| | 12.2 | Periudha për Programin e azhurnuar është 15 ditë |
| Fillimi i punëve | 17.1 | Data e fillimit do të jetë menjëherë pas nënshkrimit të kontratës sipas urdhëresës me shkrim nga menaxheri i projektit |
| | 17.2 | Data e përfundimit e të gjitha Punëve do të jetë 25.11.2023 |
| Dëmet e likuiduara | 19.1 | Dëmet e likuiduara për të gjitha Punët janë 0.25% e Çmimit përfundimtar të Kontratës për ditë. |

| | | |
|--|------|---|
| | | Shuma maksimale e dëmeve të likuiduara për të gjitha Punët është 10% e Çmimit final të Kontratës. |
| Regjistri i punës | 20.1 | Një regjistër i punës do të mbahen në vend-punishite nga ana e Kontraktuesit, |
| Inspektimi dhe testimi | 22.1 | Menaxheri i Projektit: Albana Bakalli, Udhëheqëse e Sektorit për Menaxhimin e Mbeturinave, mob.045/103-813 Mbikëqyrësit të drejtpërdrejtë të Menaxherit të Kontratës : Rizë Morina, Udhëheqës I Sektorit për Infrastrukturë, e-mail: rizemorina@rks-gov.net, mob.044/188-458 Mbikëqyerja dhe pranimi i punimeve do të bëhet nga : a) Lekë Sina, Udhëheqësi i Sektorit për Komunikacion b) Bujar Muhaxhiri, Inspektor Trafiku; dhe c) Pjetër Marku, Inspektor Trafiku |
| Parapagimi | 26.1 | Shuma e Parapagimit është: nuk ka pagese paraprake |
| Mbajtja e Parasë | 27.1 | Shuma e parave të mbajtura është: nuk është e nevojshme |
| Shkaqet për kompensim | 30.1 | Data e posedimit të vend punimit do të jetë 15 ditë kalendarike pas nënshkrimit të kontratës. |
| Përgjegjësia mbi Defektet | 34.5 | Periodha garantuese e defekteve është 1 vit pas pranimit të punëve të kryera. |
| Pagesa pas shkëputjes së kontratës | 39.1 | Përqindja që do të zbatohet për vlerën e punëve që nuk janë përfunduar, që përfaqëson koston shtesë të Autoritetit Kontraktuesin për kompletimin e Punëve, është përqindja e vlerësuar të punëve të pakryera minus shuma e dëmeve të likuiduara. |
| Zgjidhja miqësore e mosmarrëveshjeve | 42.2 | Komisioni për Ndërmjetësim në kuadër të Ministrisë së Drejtësisë |
| Zgjidhja e mosmarrëveshjeve me procedurë gjyqësore | 43.1 | a) Çdo mosmarrëveshje ndërmjet palëve të cilat mund të lindin gjatë ekzekutimit të kësaj kontrate dhe se nuk është e mundur të zgjidhet ndryshe ndërmjet palëve do të dorëzohet Gjykatën Themelore-Prishtinë në pajtim me ligjin në Kosovë. |

Zgjerimi i linjës së ndriçimit publikë në Komunën e Gjakovës

| Nr. | Përshkrimi | Njësia Matëse | Sasia | Çmimi njësi me TVSH | Çmimi total me TVSH |
|-----|---|---------------|-----------|---------------------|---------------------|
| 1 | Heqja e skajoreve dhe kthimi në gjendjen e mëparëshme | m' | 1,500.00 | 2.00 | 3,000.00 |
| 2 | Thyerja apo preja e betonit ose asfaltit dhe kthimi në gjendjen e mëparëshme, Prerja e asfaltit qoft nje shtresor qoft atij dyshtresore, largimi i asfaltit me transport deri në deponi deri si dhe kthimi në gjendje të mëparëshme (asfaltimi). Llogaria të kryhet për m1 | m' | 700.00 | 2.00 | 1,400.00 |
| 3 | Shpimi me rakete i tokës në vendet ku nuk ka mundësi të gërmohet kanal, në rast nevojë(për vendosjen e kablove, llogaria bëhet në m1). | m' | 200.00 | 5.00 | 1,000.00 |
| 4 | Heqja e kubzave dhe kthimi i tyre në gjendjen e mëparëshme. Largimi i kubzave me transport, në trotuare dhe rrugë ku kemi kubëza me dimensione të ndryshme si dhe kthimi në gjendje të mëparëshme (vendosja e kubzave) për kanal. Llogaria të kryhet për m2 | m2 | 2,400.00 | 4.00 | 9,600.00 |
| 5 | Hapja e kanalit gjatësor (0.4 X 0.8)m - komplet punimet Mijha e dheut të kategoris se trete, me thellesi 80 cm.ku hyjnë gjitha këto veprime të duhura - Gropimi - mbulimi i kanalit dhe transporti i dheut të tepruar; • Ngjeshja e dheut • Furnizimi, transporti dhe shtrirja e rërës së imët me fraksion 20mm, në trashësi 10cm. nën kabull, ndërsa 10 cm. mbi kabëll. Dim:(0.40x0.20)m per rrjetin e ndriçimit • Porosi, transporti dhe montimi i dy gypave të brinjëzuar PVC Fi 70-100 mm • Furnizimi dhe shtrirja e shiritit të zinkuar FeZn (25x4) mm per krijimin e rrjetes së pertokzimit per qdo shtylle duke parapare edhe leshesat adekuete ne gjatesi mesatare 1.5 m, pllakat kryqezuaese 60x60x3 mm dhe realizimi i pertokzimit permes mberthimit ne dadon ne dadon e shtylles, furnizimi dhe lidhja kryqezore FeZn per lidhje te shiritit tokëzues apo komizen e shtylles si dhe lyerja me ngjyre antikorozeve ne vendet e salduara te shiritit dhe bulonave shtrengues. • Porosia dhe vendosja e shiritit vrojtues ne gjeresi prej 30 cm pergjat gjith trases, 20 cm nen kuaten e terenit për ekzaminat të kabllit energjetik • Porosia dhe vendosja e mbrojtësit "Gall" te vehet mbi perclësin kabllorike | m' | 14,000.00 | 1.50 | 21,000.00 |
| 6 | Vazhduese të kabllorve (muf) 50, 25, 16 mm2 . Furnizimi dhe montimi i TYRE. | copë | 300.00 | 1.00 | 300.00 |
| 7 | Furnizimi dhe vendosja e tubit të brinjëzuar PVC prej (50-110) mm | m | 13,900.00 | 0.65 | 9,035.00 |
| 8 | Furnizimi dhe vendosja e shiritit për vërojtje | m | 13,700.00 | 0.02 | 274.00 |
| 9 | Furnizimi dhe vendosja e shiritit për tokëzues, FeZn (25x4)mm | | 13,900.00 | 0.80 | 11,120.00 |
| 10 | Furnizimi dhe vendosja e pjesëve lidhëse për pertokëzues, kryqore | | 910.00 | 0.40 | 364.00 |
| 11 | Kabllit në kanal nëntokësorë Al. 4x50mm ² prej TS deri te Ormanit furnizues, ku në çmim duhet përfshirë furnizimi me kabell, montimi i tij me lidhset ,mufin si dhe materialet tjera te nevojshme (për 1 m gjatësi), (kanali 0.8x0.4m). | m | 1,800.00 | 1.00 | 1,800.00 |
| 12 | Kabllit në kanal nëntokësorë Al. 4x35mm ² prej Ormanit furnizues e deri në shtyllën e pare, ku në çmim duhet përfshirë furnizimi me kabell, montimi i tij me lidhset ,mufin si dhe materialet tjera te nevojshme (për 1 m gjatësi), (kanali 0.8x0.4m). | m | 2,800.00 | 1.00 | 2,800.00 |



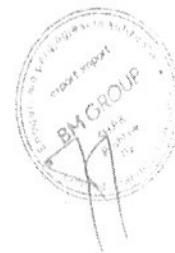
| | | | | | |
|----|--|------|-----------|--------|-----------|
| 13 | Kablili në kanal nëntokësorë Al 4x16mm ² prej shtylle në shtyllë, ku në çmim përfshihen, furnizimi, shtrija e kablilit dhe lidhjet me mufë si dhe lidhje të tjera të nevojshme. (llogaritja për 1 m gjatësi). (kanali 0.8x0.4m) | m | 14,000.00 | 1.50 | 21,000.00 |
| 14 | Betonimi i bazës së Kuadrit kryesor shpërndarës KKSH (ormanit) me dimensione (1.30x0.40x0.50)m me gypa PVC Ø63 mm. Komplet | copë | 40.00 | 35.00 | 1,400.00 |
| 15 | KKKSH-Ormani furnizues me fotorele astronomike Furnizimi dhe montimi, i kuadrit kryesor shpërndarës KSHE (Ormani) dhe me elementet kyqese, të mbrendshme të duhura -komplet (për ndriqim të jashtëm me tri dalje , të vendoset në bazament të betonit (1.2x0.9x0.3), i punuar me lamarin të galvanizuar me trashësi 2.5 mm me izolim IP65, me xham për të lexuar njesorin sipas stand. ISO 1461, IEC 61439-1, IEC 61439-5. • Ormani duhet të ketë skemën njëpoleshe të vendosur brenda, numrin e ormanit si dhe shenjen e rrezikut të vendosur jashtë. Furnizimi, vendosja dhe instalimi i elementeve dhe pajisjeve tjera bëhet sipas skicës së dhënë me gjitha ato elemente të përshkuara në këto skica (Skic nr.1) në orman. | copë | 40.00 | 230.00 | 9,200.00 |
| 16 | Rele astronomike me dy dalje për programim të ndriçimit publik. Furnizimi, montimi dhe programimi i sajë. | copë | 70.00 | 15.00 | 1,050.00 |
| 17 | Ndërprerës bregor; 10 U, BS / 10, Furnizimi, furnizimi dhe instalimi i tyre. | copë | 30.00 | 6.00 | 180.00 |
| 18 | Siguresa thikore NH 1,2 dhe NH 00 në kuadrin e NP apo TS (50A...63A) ose (125A...250A). Furnizimi, vendosja dhe instalimi i tyre. | copë | 80.00 | 2.50 | 200.00 |
| 19 | Baza e siguresave thikore; tipi, NH 1,2, në kuadrin e NP apo TS (50A...63A) ose 125...250 A. Furnizimi, vendosja dhe instalimi i tyre. | copë | 80.00 | 2.50 | 200.00 |
| 20 | Ndërprerës magnto- termik AS-80/R63 A, 3p, ICC=10kA. Furnizimi dhe montimi i tyre. | copë | 30.00 | 35.00 | 1,050.00 |
| 21 | Siguresa automatike 3p, C, 20A, Icc=6 kA dhe, Siguresa automatike 6A, 1p, C, Ic | copë | 100.00 | 10.00 | 1,000.00 |
| 22 | Siguresave automatike 63 A, Furnizimi dhe montimi i tyre. | copë | 400.00 | 5.00 | 2,000.00 |
| 23 | Kontaktore 3p, 230V, 25 A, modulare. Furnizimi dhe montimi i tyre. | copë | 80.00 | 35.00 | 2,800.00 |
| 24 | Ndërprerës (0,1,2), 2p, 16A. Furnizimi dhe montimi i tyre. | copë | 80.00 | 6.00 | 480.00 |
| 25 | Materiali i imet lidhes. Furnizimi dhe montimi i tyre. | copë | 1,000.00 | 0.20 | 200.00 |
| 26 | Hapjen e gropave për vendosje të shtyllave, me dim (0.8x0.8x0.9)m Mihja e dheut për hapje të gropës për futjen e shtyllave elektrike. | m3 | 660.00 | 5.00 | 3,300.00 |
| 27 | Bazamenti i shtyllës- me ankerim (Skica nr. 2) Mihja e dheut për hapjen e gropave me dim (0.8x0.8x0.9)m për futjen e shtyllave dhe Betonimi i bazamentit të shtyllës metaliko- me beton arm (me armature 8 mm) prej betoni MB 30 me bulona dhe material tjetër të nevojshëm dhe vendosja e ankerave dhe gypave për deportim të kabllit. Dimanzionet e themelit janë(0.8x0.8x0.9)m. Në çmim llogaritet dhe pllaka me ankerim. | copë | 460.00 | 30.00 | 13,800.00 |



| | | | | | |
|----|---|------|--------|--------|-----------|
| 28 | <p>Shtyllat metalike me H= 9 m, montimi i sajë me ankerim (skica nr.3)</p> <p>- me një Lirë njëkrahëshe metalike e galvanizuar 1x1.7 m dhe me mundësi të vendosjes të një lira tjetër njëkrah. anësore me gjatësi 1x1 m për ndriçim kah ana e tretuarit e cila vendoset në natësi H=4.5m prej toke.</p> <p>Furnizimi bartja dhe montimi i shtyllës metalike me nivele (çelik i zinktuar), me aftësi antikoroze, H= 9 m komplet, me elemente perçiellese, si kapaku, montimi i pllakës së Aralditit me siguresa 16 A, të parapara për trupa ndriçues me fuqi 90-100 W (në llogari nuk hyjne furnizimi dhe montimi i Lirave dhe trupave ndriçues) - Montimi i shtyllës realizohet me ankerim në të cilën përfshihet lidhja me kabell adekuat në tërë gjatësinë e shtyllës, fiksimi i pertokëzimit në dadon ekzistuese të shtyllës apo kornizes metalike dhe lyrja me ngjyr anti korrozive dhe material tjetër të nevojshëm. -Karakteristikat e shtyllave elektrike (shtylla sipas skices nr.3)</p> <p>Ofertuesi duhet duhet të bashkëngjise në ofertë vizatimin e shtyllës nga prodhuesi, atëstin e prodhuesit për shtyllën e ofruar si dhe ISO qertifikaten e prodhuesit. Komplet me standarde ISO. UNI EN ISO 1461 standardi i zingimit.</p> <p>-Përzgjedhja e llojit të shtyllave behet në pajtueshmeri me menaxh.e kontra.(skica nr.3)</p> | copë | 100.00 | 185.00 | 18,500.00 |
| 29 | <p>Lira njëkrahëshe metalike e galvanizuar 1 krahëshe 1.0x1.7m me pjesë reduktuese në shtyllë, për trupin ndriçues ne shtyllë 9 m lartësi Furnizimi dhe montimi i tyre.</p> | copë | 120.00 | 20.00 | 2,400.00 |
| 30 | <p>Shtylla metalike H= 6.0 m, montimi i saj me ankerim, dy krahëshe komplet me lirat sipas modelit të paraqitur ne (skic. nr.6) komplet me krihe</p> <p>Furnizimi bartja dhe montimi i shtyllës metalike dy krahëshe (çelik i zinktuar), me aftësi antikoroze , H= 6.0 m, komplet me dy Lira një krahëshe 1x1.5 m të parapara për trupa ndriçues me fuqi 90 W dhe 60 W. (Në llogari nuk hyjnë lirat dhe trupi ndriçues) Montimi i shtyllës realizohet me ankerim në të cilën përfshihen lidhja me kabell adekuat në tërë gjatësinë e shtyllës, fiksimi i pertokëzimit në dadon ekzistuese të shtyllës apo kornizes metalike dhe lyrja me ngjyrë anti korrozive dhe material tjetër të nevojshëm.</p> <p>(Komplet shtylla dy krahëshe me dy Lira sipas modelit ne skicen nr.6 -vizatimi komplet me lirat)</p> <p>Karakteristikat e shtyllave elektrike</p> <p>Ofertuesi duhet duhet të bashkëngjise ne oferte vizatimin e shtyllës nga prodhuesi, atëstin e prodhuesit për shtyllën e ofruar si dhe ISO qertifikaten e prodhuesit. Komplet me standarde ISO. UNI EN ISO 1461 standardi i zingimit. (skica nr.6)</p> | copë | 110.00 | 155.00 | 17,050.00 |



| | | | | | |
|----|--|------|----------|--------|-----------|
| 31 | <p>Shtyllat metalike me H= 5.0 m, montimi i saj me ankerim, me nje lirë - (Skica nr.5) Furnizimi bartja dhe montimi i shtyllës metalike(çelik i zinktuar), me aftesi antikorrozive, H= 5.0 m, komplet me 1 Lirë njekrahesh metalike e galvanizuar 1x1.5 m me elementet përciellese si kapaku, montimi i pllakës së Araldit me siguresa 16 A, të parapara per trupa ndriqes me fuqi 50-60W. (në llogari nuk hyjne furnizimi dhe montimi i lirës dhe i trupit ndriqes). - Montimi i shtyllës realizohet me ankerim në të cilën përfshihen lidhja me kabell adekuat ne tërë gjatesin e shtyllës, fiksimi i pertokëzimit ne dadon ekzistuese te shtyllës apo kornizes metalike dhe lyrja me ngjyr anti korrozive dhe material tjetër të nevojshëm. - Karakteristikat e shtyllave elektrike (Komplet shtylla sipas skices nr.5)</p> <p>Ofertuesi duhet duhet te bashkengjise në oferte vizatimin e shtyllës nga prodhuesi, atestin e prodhuesit per shtyllen e ofruar si dhe ISO qertifikaten e prodhuesit. Komplet me standarde ISO. UNI EN ISO 1461 standardi i zingitimit.; Përzgjedhja e llojit të shtyllave bëhet në pajtueshmeri me menaxherin e kontrates.Certifikaten e prodhuesit. (Skica nr. 5)</p> | copë | 60.00 | 105.00 | 6,300.00 |
| 32 | Lira njekrahesh metalike e galvanizuar 1 krahëshe 1.0x1.5 m me pjesë reduktuese në shtyllë, për trupin ndriqes ne 6.0 m dhe 5 m lartësi. Furnizimi dhe montimi i tyre. | copë | 240.00 | 5.00 | 1,200.00 |
| 33 | Përçuesi PPI/J 3x1.5mm për lidhjen e llambave në përçuesit për ndriçimin e rrjetit të ndriçimit -për një trupë Furnizimi dhe montimi i tij. | m | 4,000.00 | 0.50 | 2,000.00 |
| 34 | Furnizimi dhe montimi i pllakave ARALLDITE | copë | 650.00 | 3.00 | 1,950.00 |
| 35 | Furnizimi dhe montimi i siguresave adekuate FRA -16 A e vendosur në bazë për shtylla metalike | copë | 2,000.00 | 2.00 | 4,000.00 |
| 36 | Furnizimi dhe montimi i kapakëve të përforcuar me bulona përkatse për mbrojtjen e siguresave të vendosura ne shtylla metalike (duke i pershtatur sipas modeleve te shtyllave te vendosura) | copë | 800.00 | 1.50 | 1,200.00 |
| 37 | <p>Shtylla metalike H= 6.0 m, montimi i saj me mbjellje, sipas modelit te paraqitur (skic. nr.9)</p> <p>Furnizimi bartja dhe montimi i shtyllës metalike dy krahëshe (çelik i zinktuar), me aftesi antikorrozive , H= 6.0 m, komplet me dy Lira një krahesh 1x1.5 m të parapara për trupa ndriqes me fuqi 90 W dhe 60 W. (Në llogari nuk hyjnë lirat dhe trupi ndriqes) Montimi i shtyllës realizohet me ankerim në të cilën përfshihen lidhja me kabell adekuat ne tërë gjatesin e shtyllës, fiksimi i pertokëzimit ne dadon ekzistuese te shtyllës apo kornizes metalike, lyrja me ngjyrë anti korrozive dhe material tjetër i nevojshëm.</p> <p>(Komplet shtylla dy krahesh me dy Lira sipas modelit, skicen nr.9- paraqitet vizatimi komplet me lirat)</p> <p>Karakteristikat e shtyllave elektrike</p> <p>Ofertuesi duhet duhet te bashkengjise ne oferte vizatimin e shtyllës nga prodhuesi, atestin e prodhuesit per shtyllen e ofruar si dhe ISO qertifikaten e prodhuesit. Komplet me standarde ISO. UNI EN ISO 1461 standardi i zingitimit. (skica nr.9)</p> | copë | 100.00 | 120.00 | 12,000.00 |



| | | | | | |
|----|--|------|--------|--------|-----------|
| 38 | <p>Shtyllat metalike me H= 5.0 m, montimi i saj me mbjellje, me nje lirë -(Skica nr.9) Furnizimi bartja dhe montimi i shtyllës metalike(çelik i zinktuar), me aftesi antikorrozive, H= 5.0 m, komplet me 1 Lirë njekrahesh metalike e galvanizuar 1x1.5 m me elementet përciellese si kapaku, montimi i pllakës së Araldit me siguresa16 A,të parapara per trupa ndriçues me fuqi 50-60W. (në llogari nuk hyjne furnizimi dhe montimi i lirës dhe i trupit ndriçues)</p> <p>Montimi i shtyllës realizohet me ankerim në të cilën përfshihen lidhja me kabell adekuat ne terë gjatesin e shtyllës, fiksimi i pertokëzimit ne dadon ekzistuese te shtyllës apo komizes metalike, lyrja me ngjyr anti korrozive dhe mate. tjetër i nevojshëm.</p> <p>-Karakteristikat e shtyllave elektrike (Komplet shtylla sipas skices nr.9)</p> <p>Ofertuesi duhet duhet te bashkengjise në oferte vizatimin e shtyllës nga prodhuesi, atëstin e prodhuesit per shtyllen e ofruar si dhe ISO qertifikaten e prodhuesit. Komplet me standarde ISO. UNI EN ISO 1461 standardi i zingimit.; Përzgjedhja e llojit të shtyllave bëhet në pajtuesmeri me menaxherin e kontrates.Certifikaten e prodhuesit. (Skica nr. 9)</p> | copë | 100.00 | 130.00 | 13,000.00 |
| 39 | Bazamenti i shtyllave për mbjellje te shtyllave | copë | 190.00 | 20.00 | 3,800.00 |
| 40 | Gypa mbrojtës metalik për kablo në gjatësi 2-3m φ(50-70mm). | copë | 100.00 | 1.00 | 100.00 |
| 41 | Bartja e shtyllave metalike, zavendesimi i shtyllave tjera me ato të reja | copë | 60.00 | 10.00 | 600.00 |
| 42 | Lira njekrahesh metalike e galvanizuar me gjatesi prej 1.0m me pjesë redukuese në shtyllë për trupin ndriçues i cili vendoset ne shtyllat me naltësi 5 m, dhe 4 m , poashtu edhe qe vendosen kah pjesa e trotuarit në naltësi nga loka prej 3m, në shtyllen me H=9 m, si dhe ne shtyllen me h=6.0m. Furnizimi dhe montimi i tyre. | copë | 360.00 | 8.00 | 2,880.00 |
| 43 | <p>Trupi ndriçues - Llamba komplet kompakte e LED teknologjis LED me fuqi 100 W</p> <p>1.Tensioni hyrës: 90-264V AC, 50/60HZ; 2. Mbrojtja nga goditjet elektrike:10kV</p> <p>3. Dimingu: 0-10V; 4. THD: <15%</p> <p>5.Efikasiteti i ndriçueshmërisë së LED-it: ≥170lm/W</p> <p>6.Jetëgjatësia e LED-it: >100000 orë</p> <p>7. Ftohësi: Baza e ndërtuar nga keramika(pa prani të aluminit)</p> <p>9. Dizajni i hapur i ndriçuesit: Ventilim natyral i LED-it. Ndrriçuesi duhet ta ketë mundësinë e rrjedhjes natyrale të ajrit nga poshtë-lartë(shtëpiza e ndriçuesit duhet të jetë e hapur)</p> <p>10. Faktori i fuqisë: >0.95;11. CRI> 70; 12. Temperaturë të ngjyrës: 4000K</p> <p>13. Thjerrëzat: Secili çip(qelulë) e LED-it duhet ta përmbajë nga një thjerrëz të veçantë dhe të ndarë nga thjerrëzat e çipave tjerë.; 14. LED modulet: Moduli dhe në veçanti secili çip i ndriçuesit duhet ta kenë mundësinë që të ndërrohen në vend në rastin e nevojës për servisim</p> <p>15. Shtëpiza e ndriçuesit:duhet të jetë e punuar nga alumini i derdhur nën shtypje dhe ta ketë mundësinë e hapjes pa mjete të punës në rastin e nevojës për servisim</p> <p>16. Këndi i rrotullimit të ndriçuesit: -15°, -10°, -5°, 0°, 5°, 10°, 15°, 0°-90°</p> <p>17. Temperatura operuese (e punës) së ndriçuesit: prej -40C deri në +55°C</p> <p>18. Mbrojtja nga pluhuri dhe lagështia(uji): IP 66</p> <p>19. Çertifikatat: Ndrriçuesi duhet të ketë çeri.CE LVD, CE EMC, IK10, RoHS, ENEC, lm80</p> | copë | 140.00 | 95.00 | 13,300.00 |



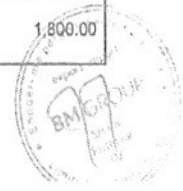
| | | | | | |
|----|---|------|--------|-------|-----------|
| 44 | <p>Trupi ndriçues - Llamba komplet kompakte e LED teknologjis me fuqi 80 W - furnizimi dhe montimi i tyre.</p> <p>1.Tensioni hyrës: 90-264V AC, 50/60HZ; 2. Mbro. nga god.elek:10kV ;3.Dim.0-10V ;4.TH.D: <15% 5.Efikasiteti i ndriçueshmërisë së LED-it: ≥170lm/W 6.Jetëgjatësia e LED-it: >100000 orë 7. Ftohësi: Baza e ndërtuar nga keramika(pa prani të aluminit) 9. Dizajn i hapur i ndriçuesit: Ventilim natyral i LED-it. Ndrriçuesi duhet ta ketë mundësinë e rrjedhjes natyrale të ajrit nga poshtë-lartë(shtëpiza e ndriçuesit duhet të jetë e hapur) 10. Faktori i fuqisë: >0.95 ;11. CRI> 70; 12. Temperaturë të ngjyrës: 4000K 13. Thjerrëzat: Secili çip(qelulë) e LED-it duhet ta përmbajë nga një thjerrëz të veçantë dhe të ndarë nga thjerrëzat e çipave tjerë.; 14. LED modulet: Moduli dhe në veçanti secili çip i ndriçuesit duhet ta kenë mundësinë që të ndërrohen në vend në rastin e nevojës për servisim 15. Shtëpiza e ndriçuesit: Shtëpiza duhet të jetë e punuar nga alumini i derdhur nën shtypje dhe ta ketë mundësinë e hapjes pa mjete të punës në rastin e nevojës për servisim 16. Këndi i rotullimit të ndriçuesit: -15°, -10°, -5°, 0°, 5°, 10°, 15°, 0°-90° 17. Temperatura operuese (e punës) së ndriçuesit: prej -40C deri në +55°C 18. Mbrojtja nga pluhuri dhe lagështia(uji): IP 66 19. Çertifikatat: Ndrriçuesi duhet të ketë certifikatat CE LVD, CE EMC, IK10, RoHS, ENEC, Im80</p> | copë | 200.00 | 85.00 | 17,000.00 |
| 45 | <p>Trupi ndriçues - Llamba komplet kompakte e LED teknologjis me fuqi 60 W furnizimi dhe montimi tyre</p> <p>1.Tensioni hyrës: 90-264V AC, 50/60HZ ;2. Mbrojtja nga goditjet elektrike: 10kV 3. Dimingu: 0-10V; 4. TH.D: <15% ;6.Jetëgjatësia e LED-it: >100000 orë 5.Efikasiteti i ndriçueshmërisë së LED-it: ≥170lm/W 7. Ftohësi: Baza e ndërtuar nga keramika(pa prani të aluminit) 9. Dizajn i hapur i ndriçuesit: Ventilim natyral i LED-it. Ndrriçuesi duhet ta ketë mundësinë e rrjedhjes natyrale të ajrit nga poshtë-lartë(shtëpiza e ndriçuesit duhet të jetë e hapur) 10. Faktori i fuqisë: >0.95 11. CRI> 70; 12. Temperaturë të ngjyrës: 4000K 13. Thjerrëzat: Secili çip(qelulë) e LED-it duhet ta përmbajë nga një thjerrëz të veçantë dhe të ndarë nga thjerrëzat e çipave tjerë. 14. LED modulet: Moduli dhe në veçanti secili çip i ndriçuesit duhet ta kenë mundësinë që të ndërrohen në vend në rastin e nevojës për servisim 15. Shtëpiza e ndriçuesit: Shtëpiza duhet të jetë e punuar nga alumini i derdhur nën shtypje dhe ta ketë mundësinë e hapjes pa mjete të punës në rastin e nevojës për servisim 16. Këndi i rotullimit të ndriçuesit: -15°, -10°, -5°, 0°, 5°, 10°, 15°, 0°-90° 17. Temperatura operuese (e punës) së ndriçuesit: prej -40C deri në +55°C 18. Mbrojtja nga pluhuri dhe lagështia(uji): IP 66 19. Çertifikatat: Ndrriçuesi duhet të ketë CE LVD, CE EMC, IK10, RoHS, ENEC, Im80</p> | copë | 450.00 | 75.00 | 33,750.00 |



| | | | | | |
|----|---|------|----------|--------|-----------|
| 46 | <p>Trupi ndriçues - Llamba komplet kompakte e LED teknologjis me fuqi 40 W furnizimi dhe montimi tyre</p> <p>1. Tensioni hyrës: 90-264V AC, 50/60HZ ;2. Mbrojtja nga goditjet elektrike: 10kV</p> <p>3. Dimingu: 0-10V; 4. THD: <15% ;6. Jetëgjatësia e LED-it: >100000 orë</p> <p>5. Efikasiteti i ndriçueshmërisë së LED-it: ≥170lm/W</p> <p>7. Ftohësi: Baza e ndërtuar nga keramika (pa prani të aluminit)</p> <p>9. Dizajn i hapur i ndriçuesit: Ventilim natyral i LED-it. Ndrriçuesi duhet ta ketë mundësinë e rrjedhjes natyrale të ajrit nga poshtë-lartë (shtëpiza e ndriçuesit duhet të jetë e hapur)</p> <p>10. Faktori i fuqisë: >0.95 11. CRI> 70; 12. Temperaturë të ngjyrës: 4000K</p> <p>13. Thjerrëzat: Secili çip (qelulë) e LED-it duhet ta përmbajë nga një thjerrëz të veçantë dhe të ndarë nga thjerrëzat e çipave tjerë. LED modulet: Moduli dhe në veçanti secili çip i ndriçuesit duhet ta kenë mundësinë që të ndërrohen në vend në rastin e nevojës për servisim</p> <p>15. Shtëpiza e ndriçuesit: Shtëpiza duhet të jetë e punuar nga alumini i derdhur nën shtypje dhe ta ketë mundësinë e hapjes pa mjete të punës në rastin e nevojës për servisim</p> <p>16. Këndi i rrotullimit të ndriçuesit: -15°, -10°, -5°, 0°, 5°, 10°, 15°, 0°-90°</p> <p>17. Temperatura operuese (e punës) së ndriçuesit: prej -40C deri në +55°C</p> <p>18. Mbrojtja nga pluhuri dhe lagështia (uji): IP 66</p> <p>19. Çertifikatat: Ndrriçuesi duhet të ketë CE LVD, CE EMC, IK10, RoHS, ENEC, lm80</p> | copë | 600.00 | 65.00 | 39,000.00 |
| 47 | <p>Fenere dekorativë. Sipas skices nr.7 dhe modelit ne teren. Furnizimi dhe montimi i tyre</p> | copë | 250.00 | 35.00 | 8,750.00 |
| 48 | <p>Poqa LED per parqe dhe Fenere- furnizimi dhe montimi tyre</p> <p>Poqat të jenë Eficiente me fuqi deri në 12 W të cilat zavendsojne ato 50 W me A+ savings me Colour Temperature-2800 K- Worm White, me fyt E 27, Light Output 950 lm, everage life time 30.000 h.</p> | copë | 2,200.00 | 3.50 | 7,700.00 |
| 49 | <p>Fyt i porcelanit E27, furnizimi dhe montimi i tyre.</p> | copë | 1,000.00 | 1.00 | 1,000.00 |
| 50 | <p>Shtylla dekorative per parqe me 2 fenere sipas Skices nr.7 dhe sipas modelit ne teren, furnizimi dhe montimi i saj me ankerim</p> <p>Furnizimi bartja dhe montimi i shtyllës konike metalike (çelik i zinktuar), me aftësi antikorrozive, H= 3.0 m, komplet me 2 Lira dekorative njekrahesh metalike e galvanizuar- 1 x 2.5 m me elementet përciellesë si kapaku, montimi i pllakës së Araldit me siguresa 16 A, të parapara per trupa ndriçues me fuqi 50-60W. (në llogari nuk hyjne furnizimi dhe montimi i fenerave).</p> <p>- Montimi i shtyllës realizohet me ankerim në të cilën përfshihen lidhja me kabell adekuat ne tërë gjatesin e shtyllës, fiksimi i pertokëzimit ne dadon ekzistuese te shtyllës apo metalike dhe lyrja me ngjyr anti korrozi. dhe material tjetër të nevojshëm. (Komplet shtylla sipas skices nr.7)</p> <p>- Ofertuesi duhet duhet te bashkengjise në oferte vizatimin e shtyllës nga prodhuesi, atëstin e prodhuesit per shtyllen e ofruar si dhe ISO qertifikaten e prodhuesit. Komplet me standarde ISO. UNI EN ISO 1461 standardi i zingimit.</p> <p>-Përzgjedhja e llojit të shtyllave behet në pajtuesmeri me menaxherin e kontrates.</p> | copë | 100.00 | 130.00 | 13,000.00 |



| | | | | | |
|----|--|------|-----------|-------|------------|
| 51 | <p>Shtylla per parqe_ Shtyllat metalike me dy krahshe komplet H= 3 m, sipas modelit te paraqitur ne skic. nr. 4 , me ankerim.</p> <p>Furnizimi bartja dhe montimi i shtyllës metalike (çelik i zinktuar), me aftesi antikorrozive , H= 3 m, komplet dykrahshe me gjatësi krahu 0.5m, elementet perciellese si kapaku, montimi i pllakës së Arald.me siguresa 16 A, trupat ndriçues duhen te kenë poq LED 30 W si dhe ke material tjetër të nevojshëm (në tlogari përfshihet edhe furnizimi dhe montimi i trupit ndriçues-fenar, glob, poq) . (Komplet shtylla dykrahshe H= 3.5 m, sipas skices me llamba per parqe Skica nr. 4).</p> <p>Montimi i shtyllës realizohet me ankerim në të cilën përfshihen lidhja me kabell adekuat ne tërë gjatësin e shtyllës, fiksimi i pertokezimit ne dadon ekzistuese te shtyllës apo kornizes metalike dhe lryja me ngjyr anti korrozive dhe material tjetër të nevojshëm.</p> <p>Karakteristikat e shtyllave elektrike</p> <p>Ofertuesi duhet te bashkengjise ne oferte vizalimin e shtyllës nga prodhuesi, atestin e prodhuesit per shtyllen e ofruar si dhe ISO qertifikaten e prodhuesit. Komplet me standarde ISO. UNI EN ISO 1461 standardi i zingitimit. Përzgjedhja e llojit të shtyllave behet në pajtueshmeri me menaxherin e kontrates)</p> | copë | 100.00 | 85.00 | 8,500.00 |
| 52 | Sfera te bardha te plastikes -mbeshjtelles Ø300 mm dhe Ø400 mm, furnizimi dhe montimi i tyre. | copë | 400.00 | 6.00 | 2,400.00 |
| 53 | Bazamenti i poçit për dritat në shtyll 4 m në parqe për poqa deri në 40 W- poqat LED, Furnizimi dhe montimi i tyre | copë | 250.00 | 2.00 | 500.00 |
| 54 | Lira në formë harku me kand 115 shkal, fi 60mm me gjatësi totale 1m, për vendosje të trupit ndriçues LED, për tu montuar në shtylla të drurit dhe të betonit.Furnizimi dhe montimi i saj. | copë | 1,700.00 | 3.00 | 5,100.00 |
| 55 | <p>Trupi ndriçues - Llamba komplet kompakte e teknologjis LED me fuqi 60 W- furnizimi dhe montimi i tij</p> <p>1.Tensioni hyrës: 90-264V AC, 50/60HZ ; 2. Mbrojtja nga god. elektrike: 10kV ;3.Dimin: 0-10V; 4.THD: 5.Efikasiteti i ndriçueshmërisë së LED-it: ≥170lm/W</p> <p>6.Jetëgjatësia e LED-it: >100000 orë 7. Ftohësi: Baza e ndërtuar nga keramika(pa prani të aluminit)</p> <p>9. Dizajn i hapur i ndriçuesit: Ventilim natyral i LED-it. Ndrriçuesi duhet ta ketë mundësinë e rjedhjes natyrale të ajrit nga poshtë-lartë(shtëpiza e ndriçuesit duhet të jetë e hapur)</p> <p>10. Faktori i fuqisë: >0.95;11. CRI> 70 ; 12. Temperaturë të ngjyrës: 4000K</p> <p>13. Thjerrëzat: Secili çip(qelule) e LED-it duhet ta përmbajë nga një thjerrëz të veçantë dhe të ndarë nga thjerrëzat e çipave tjere. 14. LED modulet: Modulit dhe në veçanti secili çip i ndriçuesit duhet ta kenë mundësinë që të ndërrohen në vend në rastin e nevojës për servisim</p> <p>15. Shtëpiza e ndriçuesit: duhet të jetë e punuar nga alumini i derdhur nën shtypje dhe ta ketë mundësinë e hapjes pa mjete të punës në rastin e nevojës për servisim;</p> <p>16. Këndi i rrotullimit të ndriçuesit: -15°, -10°, 0°-90°</p> <p>17. Temperatura operuese (e punës) së ndriçuesit: prej -40C deri në +55°C</p> <p>18. Mbrojtja nga pluhuri dhe lagështia(ujj): IP 66</p> <p>19. Çertifikatat: Ndrriçuesi duhet të ketë çert.CE LVD, CE EMC, IK10, RoHS, ENEC, Im80</p> | copë | 2,200.00 | 65.00 | 143,000.00 |
| 56 | Unaza (qafore) rreth shtyllave (të betonit dhe drurit) për përforcimin e barjen e kabllit 2 x 16 mm. Furnizimi dhe montimi i tyre. | copë | 1,900.00 | 2.00 | 3,800.00 |
| 57 | Kabllit gërshetë për ndriçim publik X00-A 2 x 16 mm2, prej një shtylle në tjetren. Furnizimi dhe montimi i kabllit. | m | 60,000.00 | 0.50 | 30,000.00 |
| 58 | Përquesi 3x2.5 Furnizimi, furnizimi dhe montimi i përquesit tip PPOO 3x2.5 mm 2 të vendosura ne shtyllë per një trupë. | copë | 3,600.00 | 0.50 | 1,800.00 |



| | | | | | |
|--------------------------------|--|------|-----------|------|-------------------|
| 59 | Mbajtës të kabllit të kabllit gërshetë- shtrengues- me seksion 2x16 mm ² Furnizimi dhe montimi i tyre. | copë | 3,600.00 | 0.60 | 2,160.00 |
| 60 | Tërheqës të kabllit gërshetë me seksion 2x16 mm ² . Furnizimi dhe montimi i tyre. | copë | 11,000.00 | 0.10 | 1,100.00 |
| 61 | Klemave therse (kafshuese)[A]16-95/1.5-10mm ² [Cu], 2 cop per shyll Furnizimi dhe montimi i tyre. | copë | 11,000.00 | 0.80 | 8,800.00 |
| 62 | Sigurimi i te gjithave atesteve te nevojshme (atestet e materialeve, atestet e tokzimit) dhe leshimi në pune i paisjeve- per nje qark-ose per nje kaset furnizuese . | copë | 130.00 | 2.00 | 260.00 |
| Gjithsej totali me TVSH | | | | | 547,453.00 |



ANeks 1 SPECIFIKIMET TEKNIKE TË DETYRUESHME

1. Përshkruaj specifikimet teknike, në mënyrë jo diskriminuese, karakteristikat e detyrueshme të objektit të kontratës siç janë: Kualiteti, sigurimi i kualitetit, performanca, terminologjia, kërkesat e dizajnit, simbolet, dimensionet, testimi dhe metodat e testimit, sigurimi, paketimi, shënjimi, etiketimi.

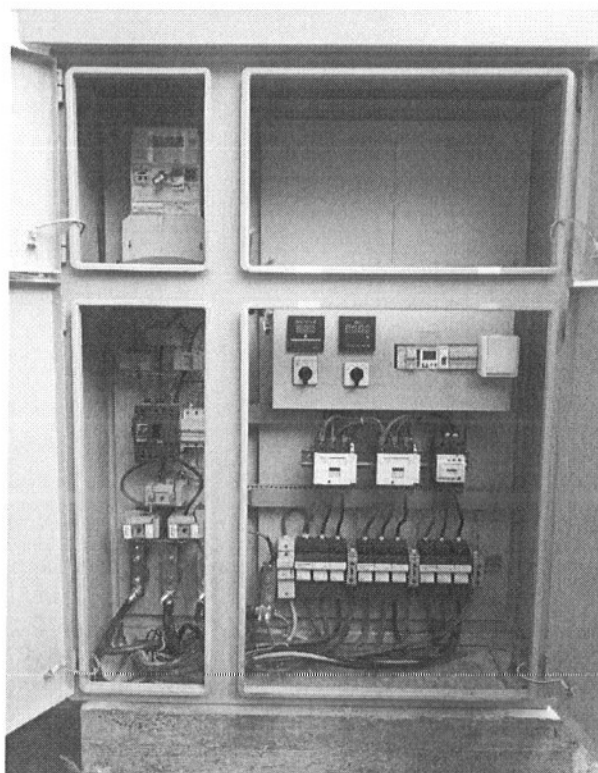
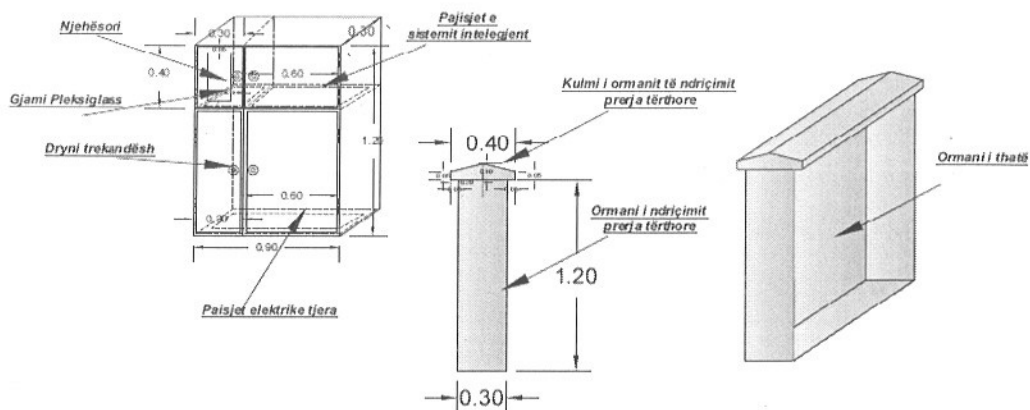
Specifikimet teknike duhet të përpilohen në mënyrë që të përputhen me qëllimin e prokurimit dhe të ofrojnë qasje sa më të madhe të operatorët ekonomik të interesuar.

Autoriteti kontraktues është veçanërisht i ndaluar të vendosë specifikime teknik që favorizojnë ose disfavorizojnë një ose më shumë operatorë ekonomik.

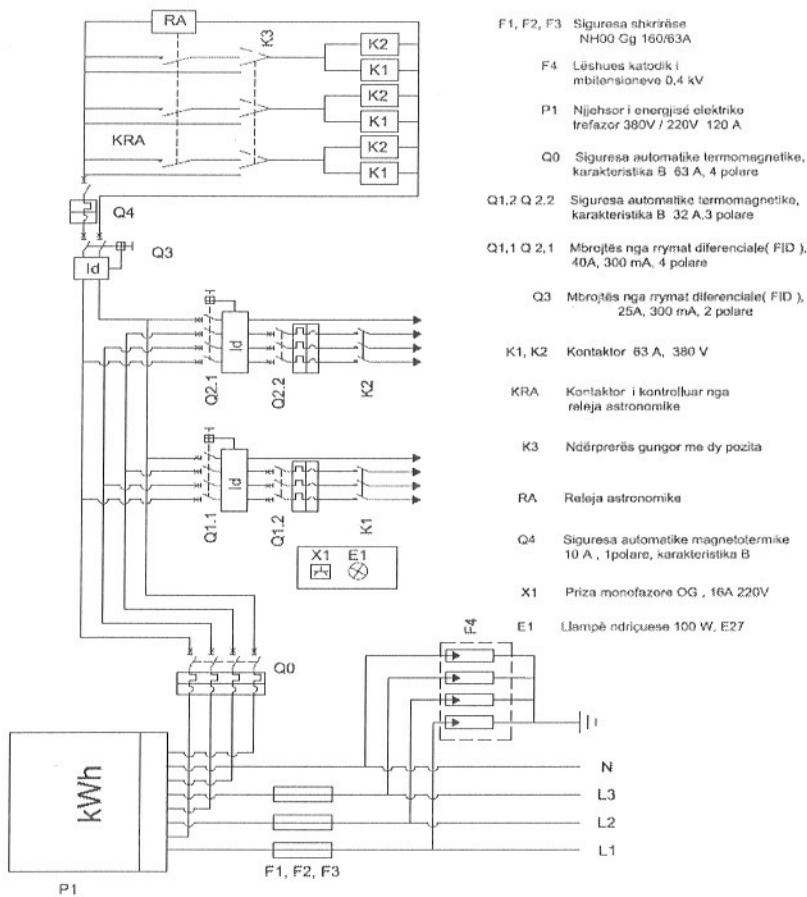
Vërejtje:

- *Materialet elektrike për zgjerim të linjës së ndriçimit publik të përshkruara në specifikacion duhet të jenë sipas rregullave të standardeve të përshkruara në specifikacion.*
- *Ofertuesi duhet të bashkëngjisë në oferte vizatimin e trupit ndriçues nga prodhuesi, atestën e prodhuesit për trupin ndriçues i ofruar si dhe ISO certifikatën e prodhuesit, Certifikatat duhet të jenë lëshuar nga laboratorit i pavarur i autorizuar dhe të njëjtat duhet të kenë mundësinë e vërtetimit të tyre në WEB faqen e laboratorit të pavarur të autorizuar.*
- *Gjate kryerjes së punimeve, përzgjedhja e materialeve duhet të bëhet sipas specifikave të materialet të përshkruara në paramasë, dhe përzgjedhja të bëhet edhe me pajtueshmëri të menaxherit të kontratës.*
- *Rrugët e dëmtuara të kthehen në gjendje ashtu siç kanë qene më parë, e*
- *Gjithë materiali i mbetur duhet të largohet në depo të materialit për mbeturina, ose në deponë të Komunës.*

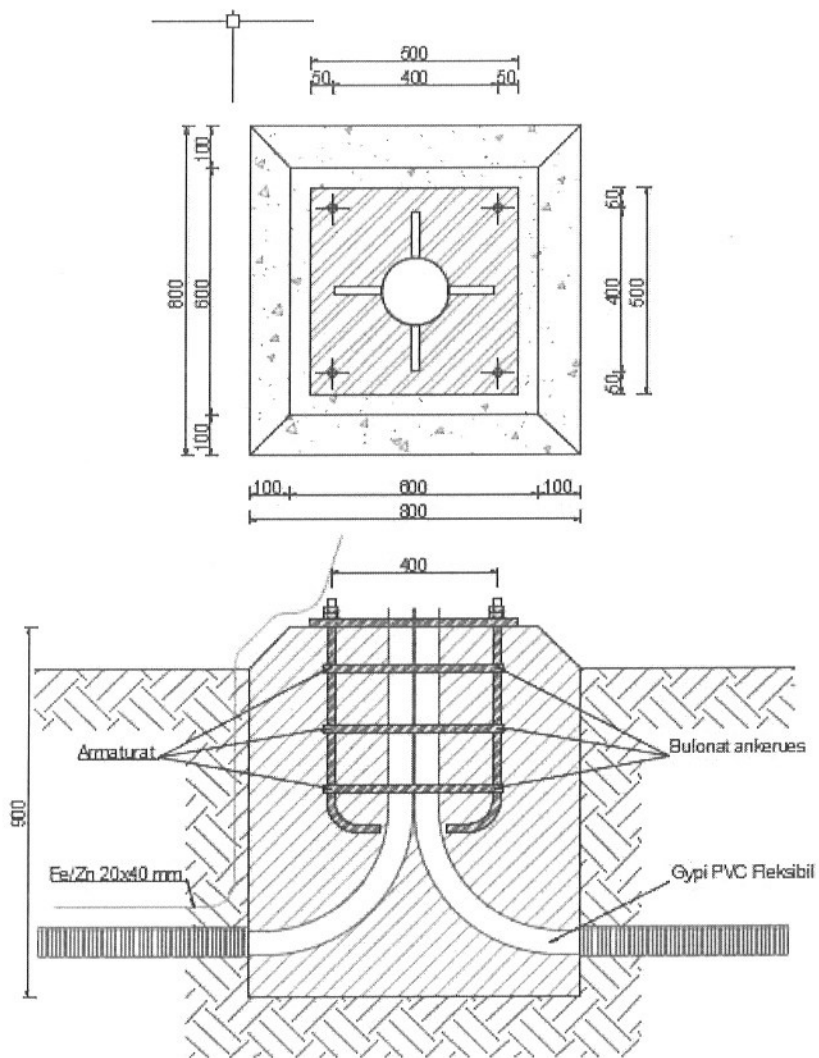
Skica nr. 1. Ormani Furnizues- KKSH



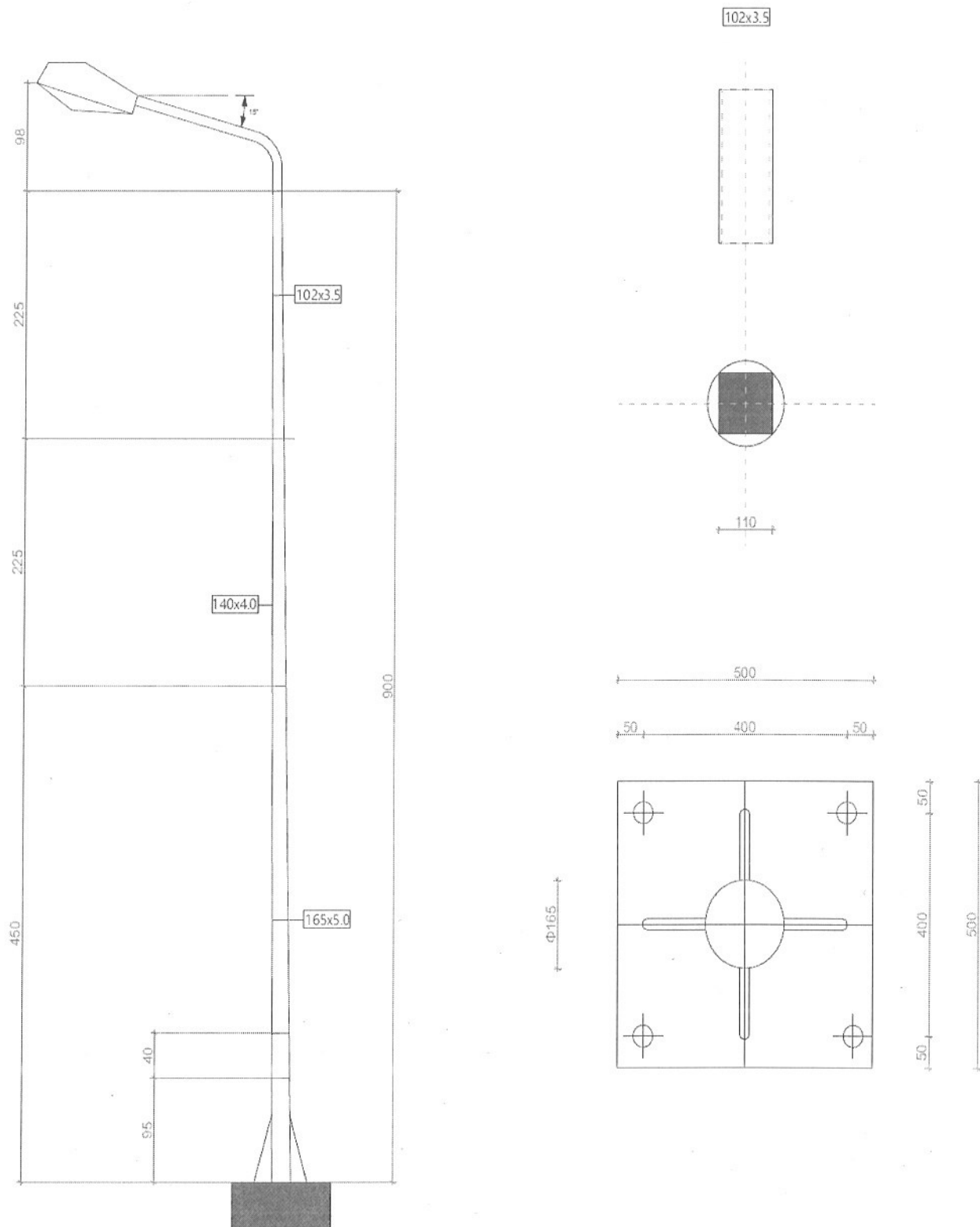
Skica nr. 1. Ormani Furnizues- KESH



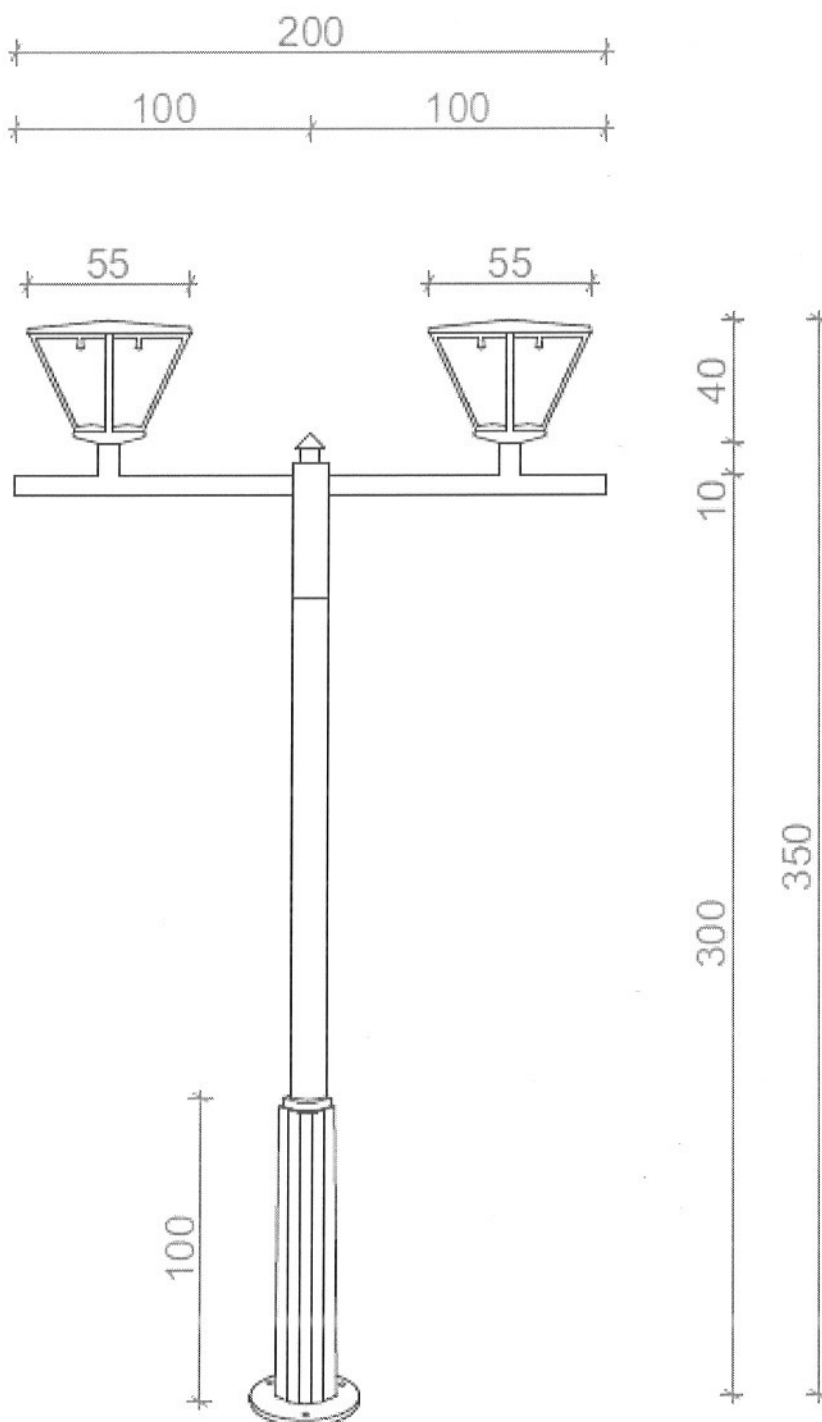
Skica nr. 2 Baza e Ankerit



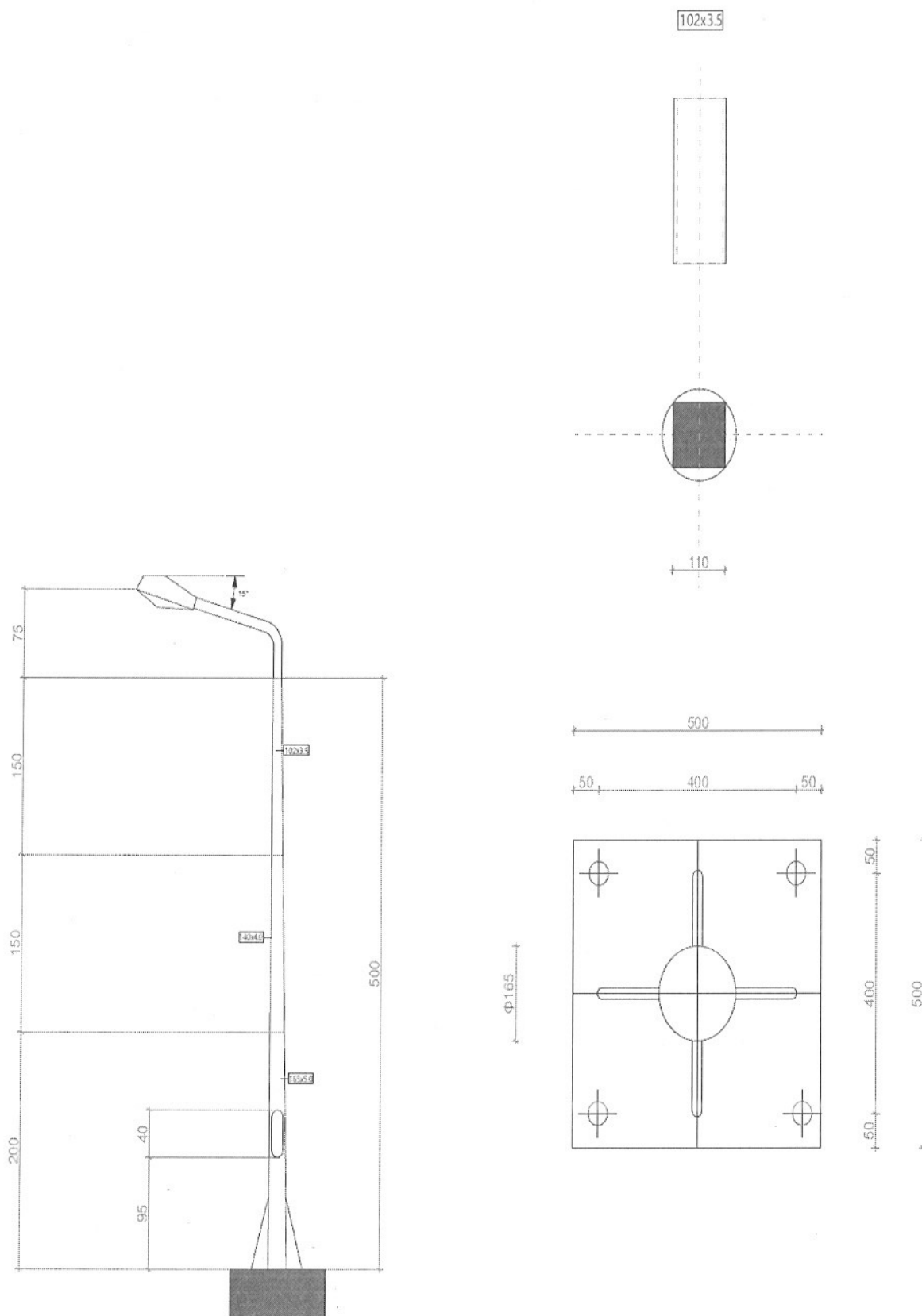
3. Shtylla metalike 9 m, me një lirë



4. Shtylla metalike 4 m me dy fenera per park

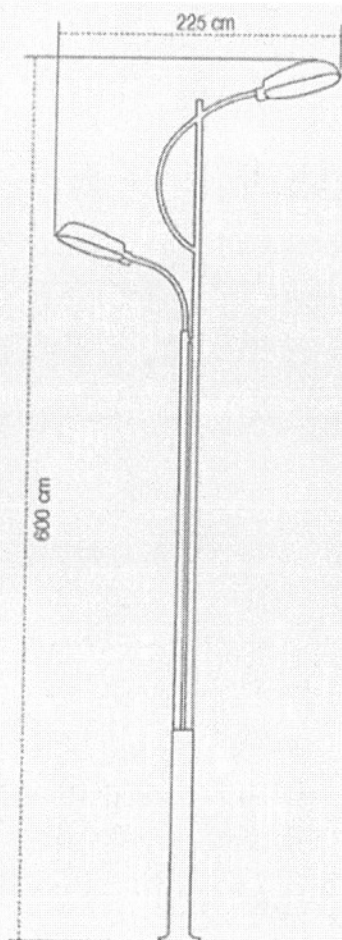


5. Shtylla metalike 5 m me një lirë

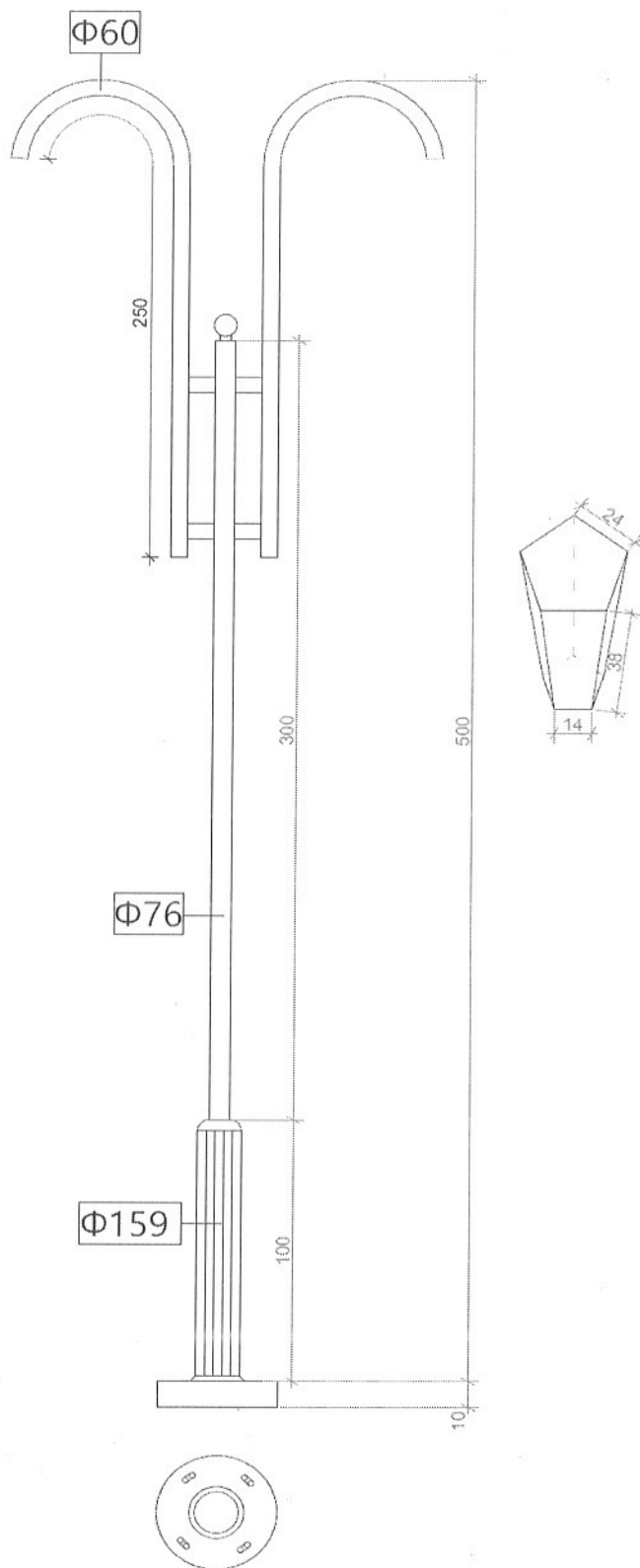


Skica nr. 6

Shtylla metalike me H= 6 m, dy krahëshe me trupa ndriçues



7. Skica nr 7 - Shtylla dekorative me dy Fenera

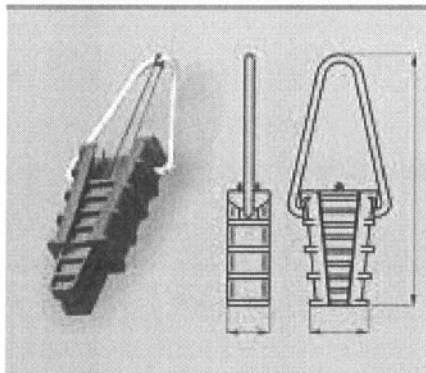


Skica Nr. 8 – elementet tjera

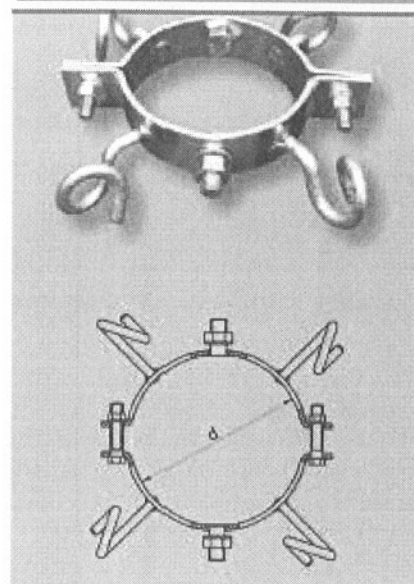
Detali i shtyllës së betonit (Elektrike)



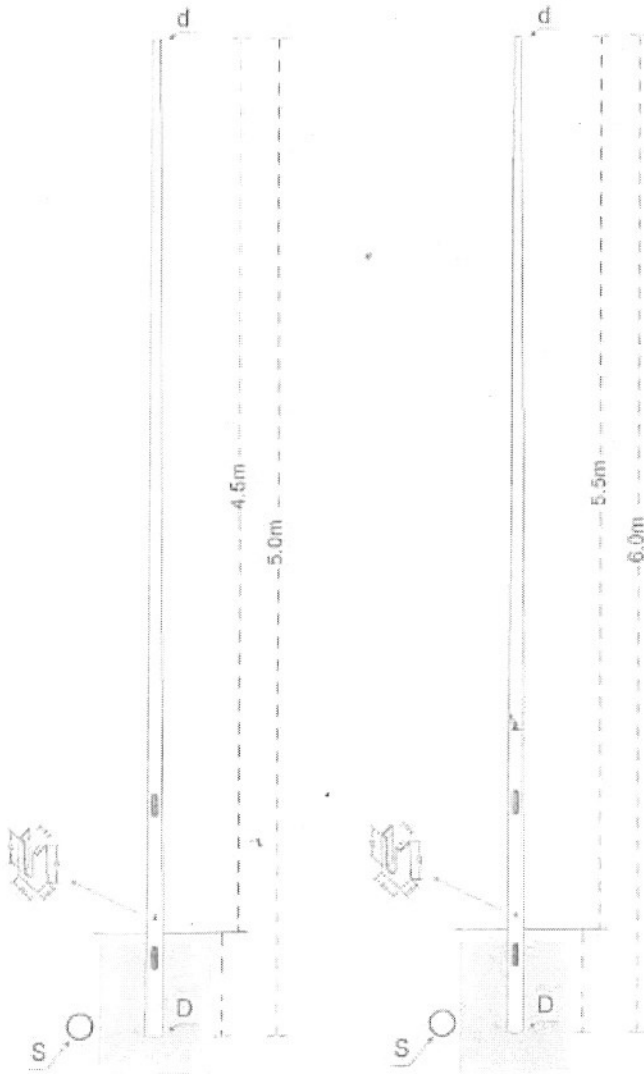
Tërheqëse të kabllit



Unaza- Qafore



9. Shtyllat metalike 5m, 6m, me një lire





ELSIG

Kompania e Sigurimeve Sh.A./Insurance Company J.S.C.

Gjithcka që duhet ta keni

Deklaratë e Garantuesit

SIGURIA E EKZEKUTIMIT

Pjesë përbërëse e Polices me Nr. 99095

Për **KOMUNA E GJAKOVËS**

(Emri i "Autoritetit Kontraktues")

Në emër të **BM Group SH.P.K.**

(emri dhe adresa e "Operatori Ekonomik" dhe nr. i biznesit në vazhdim Operatori Ekonomik)

Titulli i aktivitetit të prokurimit: **Zgjerimi i linjës së ndriçimit publik në Komunën e Gjakovës-Kontratë dy vjeçare**

Nr. prokurimit: 632-21-2626-5-1-1 , Nr. brendshëm: 632-21-047-511

Garancion me kërkesë të parë

Derisa operatori ekonomik i lartëcekur, ka ndërmarrë veprimet për të dorëzuar një siguri të ekzekutimit duke iu referuar dosjes së tenderit me numër të prokurimit të lartëcekur të dërguar nga autoriteti kontraktues,

dhe ngase tenderuesi dëshiron të depozitoi garancinë në shumën e saktësuar në dosjen e tenderit, dhe ngase jemi pajtuar t'i japim tenderuesit këtë garanci.

Andaj me këtë konfirmojmë se jemi garantues dhe përgjegjës para jush, në emër të operatorit ekonomik, deri në një shumë totale: **54,745.30€** zotohemi të ju paguajmë, që me kërkesën tuaj të parë me shkrim në të cilën deklarohet mospërputhja e njërit nga kushtet në vijim:

- Autoriteti kontraktues konstaton në bazë të dështimeve të vertetuara objektivisht se operatori ekonomik ka dështuar që të ekzekutojë kontratën e nënshkruar dhe kjo i ka shkaktuar autoritetit kontraktues dëme substanciale dhe/ose shpenzime të mëdha për mbylljen e kontratës në fjalë, dhe;
- Operatori ekonomik ka dështuar që të ekzekutojë kontratën e nënshkruar dhe si rezultat i saj kanë mbet pa u paguar shumë punëtorë, nënkontraktorë dhe/ose furnizues të materialeve.

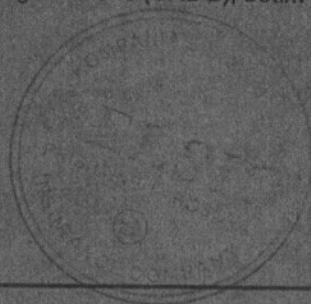
Pagesa në shumën e limituar prej **54,745.30€** siç është lartcekur, pa pasur nevojë të vertetoni apo të tregoni arsyet ose shkaqet e kërkesës tuaj, apo për shumën e specifikuar këtu.

Kjo siguri vlenë 760 ditë kalendarike prej **24.11.2021** deri më **24.12.2023**

Data lëshimit: 23.11.2021

Nënshkrimi dhe vula e garantuesit

Ky garancion i nënshtrohet rregullave uniforme për garancione (URDG), botim 2010, Publikimi ICC Nr. 758.



PJESA V E KONTRATËS: IDENTIFIKIMI FINANCIAR

| MBAJTËSI I LLOGARISË | |
|----------------------|--|
| Emri | BM GROUP SH.P.K |
| Adresa | RKS-Koovo Prishtine,10000, KALABRIA, ALLDEX; B1-B/49-1 |
| Qyteti | Prishtina |
| Kodi Postar | 10000 |
| Kontakti | BEDRI GLLAREVA |
| Telefoni | 049/247 680 |
| Fax | |
| E-mail | Bedri.gllareva@bmgrouprks.com |
| Numri i TVSH | 330234005 |

| BANKA | |
|------------------|---|
| Emri | ProCredit Bank Kosovo J.S.C |
| Adresa | Str. George Bush No.26 Prishtina Kosova |
| Qyteti | Prishtina |
| Kodi Postar | 10000 |
| Shteti | Kosova |
| Llogaria Bankare | 1131270822000153 |
| IBAN (opcionale) | XK051131270822000153 |
| BIC (Opcionale) | MBKOKPRXXX |

SHËNIME:

